

CORDÓN MODULAR OPCIONAL



SERIES 950 y 951.

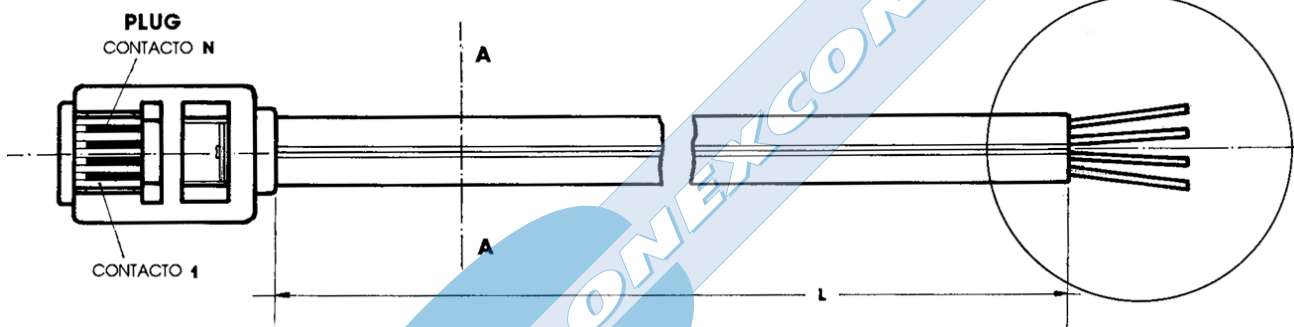
Características

- Plugs series 6844, 6866 o 6888
- Cable con cubierta negra de PVC y conductores de cobre 26 AWG u oropel con aislamiento de polietileno serie 9102
- Serie 950 con conductor de oropel
- Serie 951 con conductor de cobre
- Extremo con acabado opcional
- Retención mínima del plug al cable de 7.71 Kgs.
- Longitud y color del cable según requerimientos del cliente
- Consultar opciones con el departamento comercial

Figuras y dimensiones

Códigos y dimensiones

| VERSIÓN | CABLE OROPEL | CABLE COBRE 26 AWG |
|------------|--------------|--------------------|
| CORDÓN 4/4 | 950 | 951 |
| CORDÓN 6/4 | 950 | 951 |
| CORDÓN 6/6 | 950 | 951 |
| CORDÓN 8/6 | 950 | 951 |
| CORDÓN 8/8 | 950 | 951 |



Datos a proporcionar a nuestro departamento comercial para obtener el producto deseado

- Longitud "L"
- Serie del plug
- Número de conductores del cable
- Colores de los conductores
- La terminación del extremo es opcional (consultar Dpto. Comercial)
- Correlación de contactos entre el plug y el extremo del cable con el acabado opcional