

# CONECTOR MACHO MICRO PIN



## SERIE 8170. Desplazamiento de aislante para cable manguera

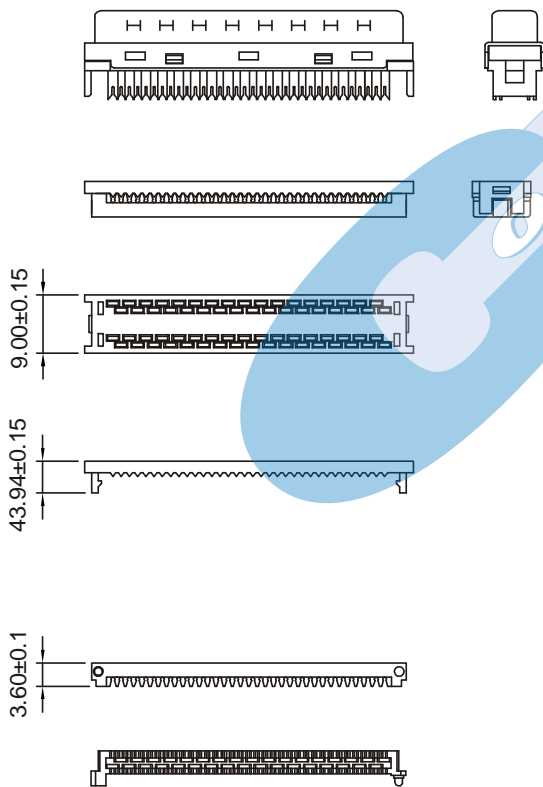
### Características

- Disponible en 26, 36, 40, 50, 68 y 100 circuitos
- Eficaz entrada/salida alta densidad
- Conexión por desplazamiento de aislante (cables de 28 a 30 AWG)
- Contacto de bronce fosforoso dorado selectivo en la zona de contacto con diferentes acabados
- Carcasa en acero niquelado
- Aislante: termoplástico-fibra de vidrio UL 94V-0
- Compatible con carcasas series: 8149 y 8162
- Disponibles cableados ya montados según necesidades del cliente

### Figuras y dimensiones

### Códigos y dimensiones

CIRCUITOS	CÓDIGO	DIMENSIONES			
		A	B	C	D
26	<b>8170 – T026C</b>	24.00	19.65	9.30	15.00
36	<b>8170 – T036C</b>	30.40	25.96	8.50	14.60
40	<b>8170 – T040C</b>	32.95	28.50	9.30	15.30
50	<b>8170 – T050C</b>	39.30	34.85	9.30	15.30
68	<b>8170 – T068C</b>	50.90	46.35	9.30	14.95
100	<b>8170 – T100C</b>	71.05	66.68	9.30	14.80



- T = Acabado de los pines
- T = 3. Flash de Oro sobre 1.27  $\mu$  de Ni.
  - T = 4. 0.25  $\mu$  de Oro sobre 1.27  $\mu$  de Ni.
  - T = 5. 0.50  $\mu$  de Oro sobre 1.27  $\mu$  de Ni.
  - T = 6. 0.75  $\mu$  de Oro sobre 1.27  $\mu$  de Ni.
- C = AWG ( $\varnothing$  de los hilos de la manguera)
- T = 6. 0.62 mm.
  - T = 7. 0.75 mm.
  - T = 8. 0.80 mm.
  - T = 9. 0.90 mm.

