

CONECTOR MACHO LCT RECTO



SERIE 8055. Para soldar cable. Tipo CENTRONIC.

Características

- Disponible en 36 y 50 circuitos
- Aislante: poliéster con fibra de vidrio UL 94V-0
- Contacto: Bronce fosforoso estampado dorado
- Diferentes acabados de los contactos
- Carcasa en chapa estañada
- Mecanismo de sujeción mecánico
- Con abrazaderas para cable
- Consultar opciones con el departamento comercial

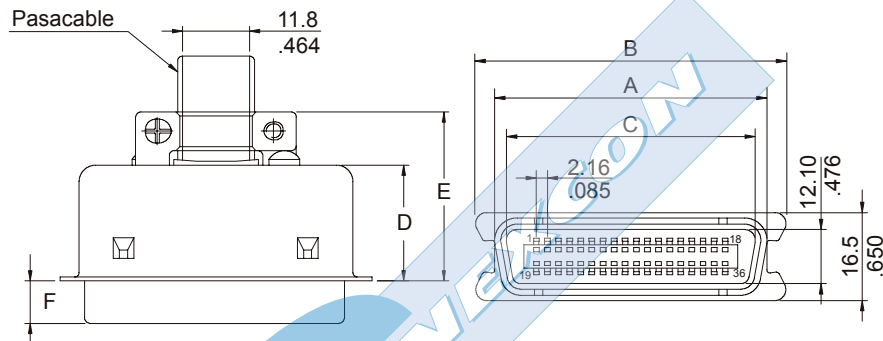
Figuras y dimensiones

Códigos y dimensiones

CIRCUITOS	CÓDIGOS	DIMENSIONES					
		A	B	C	D	E	F
36	8055 - T361	53.40 (2.102)	61.90 (2.437)	49.30 (1.941)	22.60 (0.890)	32.50 (1.280)	7.70 (0.303)
50	8055 - T501	68.60 (2.701)	77.00 (3.031)	64.30 (2.531)	25.00 (0.984)	35.80 (1.409)	8.40 (0.331)

T = Acabado de los contactos

- T = 3. Flash de Oro sobre 1.27 μ de Ni.
- T = 4. 0.25 μ de Oro sobre 1.27 μ de Ni.
- T = 5. 0.50 μ de Oro sobre 1.27 μ de Ni.
- T = 6. 0.75 μ de Oro sobre 1.27 μ de Ni.



CONECTOR HEMBRA LCT RECTO



SERIE 8056. Para soldar cable. Tipo CENTRONIC.

Características

- Disponible en 36 y 50 circuitos
- Material aislante: fibra de vidrio con poliéster UL 94V-0
- Material del contacto: bronce fosforoso
- Diferentes acabados de los contactos
- Carcasa en chapa estañada
- Mecanismo de sujeción mecánico
- Sistema de anclaje a conector complementario
- Otras opciones consultar con el departamento comercial

Figuras y dimensiones

Códigos y dimensiones

CIRCUITOS	CÓDIGO	DIMENSIONES					
		A	B	C	D	E	F
36	8056 - T361	59.74 (2.352)	68.30 (2.689)	48.70 (1.917)	23.10 (0.909)	33.30 (1.311)	-
50	8056 - T501	74.85 (2.947)	83.10 (3.272)	64.10 (2.524)	25.00 (0.984)	35.50 (1.378)	-

T = Acabado de los contactos

- T = 3. Flash de Oro sobre 1.27 μ de Ni.
- T = 4. 0.25 μ de Oro sobre 1.27 μ de Ni.
- T = 5. 0.50 μ de Oro sobre 1.27 μ de Ni.
- T = 6. 0.75 μ de Oro sobre 1.27 μ de Ni.

