

# TAPA PARA CONECTOR SUB-D



## SERIE 8034. Con tornillo largo de fijación

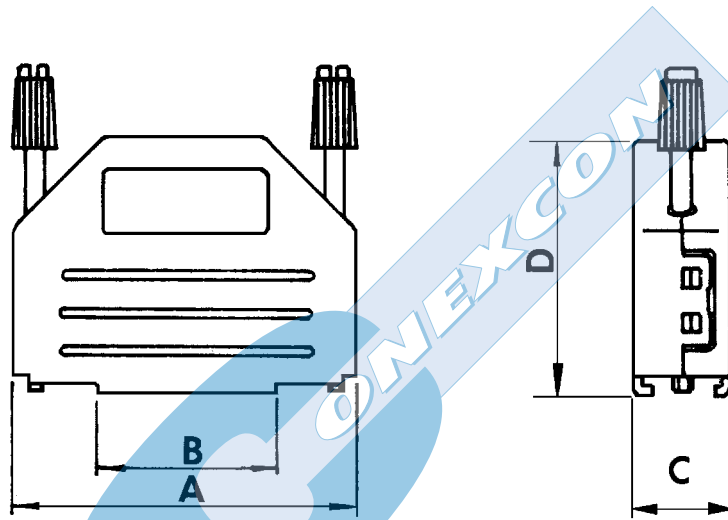
### Características

- Disponible en 9 (15), 15 (26), 25 (44), 37 (62) Y 50 (87) circuitos para SUB-D (sub-D alta densidad)
- Material: Nylon 6/6 UL 94V-0
- Cierre por presión sin tornillos
- Modelo estándar con abrazaderas para cable y tornillos largos de fijación montados
- Se complementa con series 8000, 8001, 8002, 8003, 8070, 8071, 8072 y 8073

### Figuras y dimensiones

### Códigos y dimensiones

CIRCUITOS	CÓDIGO	DIMENSIONES			
		A	B	C	D
9 (15)	<b>8034 - 2091</b>	35.68 (1.404)	20.28 (0.798)	15.50 (0.610)	26.90 (1.059)
15 (26)	<b>8034 - 2151</b>	44.29 (1.743)	28.32 (1.114)	15.50 (0.610)	30.67 (1.207)
25 (44)	<b>8034 - 2251</b>	58.05 (2.285)	42.62 (1.678)	15.50 (0.610)	37.96 (1.494)
37 (62)	<b>8034 - 2371</b>	74.21 (2.921)	58.23 (2.292)	15.50 (0.610)	37.83 (1.489)
50 (78)	<b>8034 - 2501</b>	71.90 (2.830)	55.60 (2.188)	17.89 (0.704)	37.94 (1.493)



K