

CONECTOR MACHO SUB-D SOLDAR



SERIE 8000. Para soldar cable

Características

- Disponible en 9, 15, 19, 23, 25, 37 y 50 circuitos
- Aislante: poliéster con fibra de vidrio UL 94V-0
- Contacto: latón estampado dorado
- Diferentes acabados de los contactos
- Carcasa del conector en chapa estañada con muescas en el apantallamiento
- Opcional: torretas, tornillos, accesorios de fijación y tapas
- Consultar opciones con el departamento comercial

Figuras y dimensiones

Códigos y dimensiones

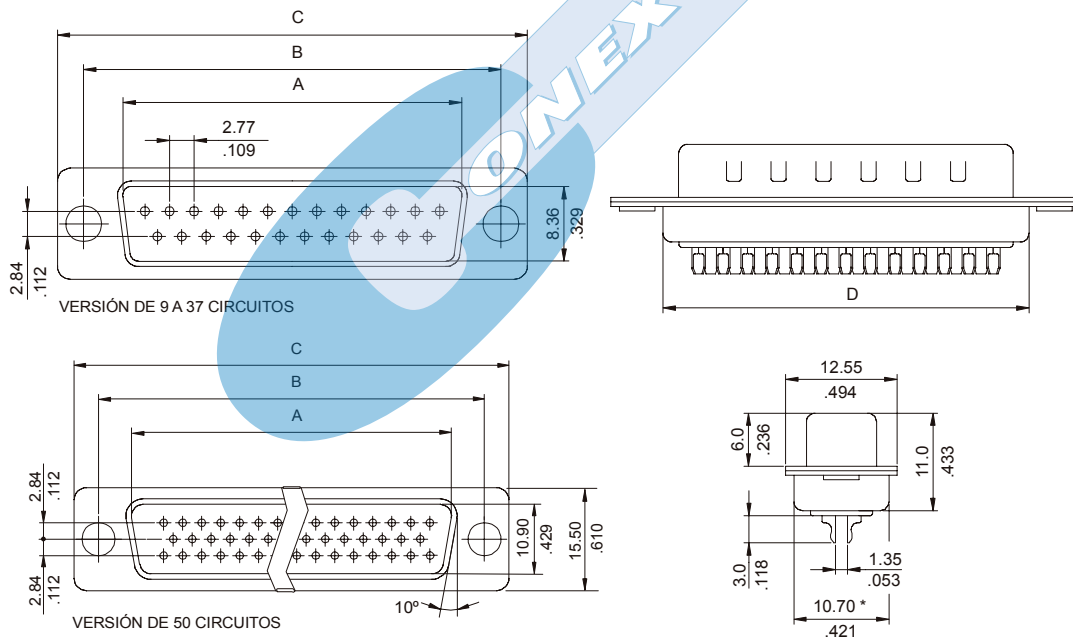
CIRCUITOS	CÓDIGO	DIMENSIONES			
		A	B	C	D
9	8000 – T09C	16.92 (0.666)	24.99 (0.984)	30.81 (1.213)	19.23 (0.757)
15	8000 – T15C	25.25 (0.994)	33.32 (1.312)	39.14 (1.541)	27.56 (1.085)
19	8000 – T19C	30.75 (1.211)	38.94 (1.533)	44.94 (1.769)	32.86 (1.294)
23	8000 – T23C	35.92 (1.414)	44.28 (1.743)	50.56 (1.991)	38.38 (1.511)
25	8000 – T25C	38.96 (1.534)	47.04 (1.852)	53.04 (2.088)	41.28 (1.625)
37	8000 – T37C	55.42 (2.182)	63.50 (2.500)	69.32 (2.729)	57.73 (2.273)
50	8000 – T50C	52.81 (2.079)	61.11 (2.406)	66.93 (2.635)	55.12 (2.170)

T = Acabado de los pines

- T = 3. Flash de Oro sobre 1.27 μ de Ni.
- T = 4. 0.25 μ de Oro sobre 1.27 μ de Ni.
- T = 5. 0.50 μ de Oro sobre 1.27 μ de Ni.
- T = 6. 0.75 μ de Oro sobre 1.27 μ de Ni.

C = Opciones de torreta

- C = 1. Versión estándar sin torreta
- C = 2. Versión T2
- C = 3. Versión T4
- C = 4. Versión D2



* En la versión de 50 circuitos esta cota es de 13.50 mm.

C = Diferentes tipos de torretas

