

# JACK TELEFÓNICO FCC-68 ACODADO

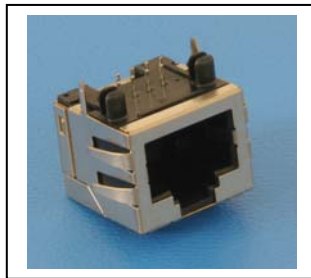


## SERIE 7657. Para soldar en PCB. Con apantallamiento

### Características

- Disponible en versión 8/8
- Conecta con plugs FCC-68
- Material aislante: poliéster con fibra de vidrio UL94V-0
- Con pivotes de fijación a PCB
- Diferentes acabados de los contactos
- Disponible con o sin flejes de toma de masa
- Apantallamiento: carcasa de latón estañado de 0.25 mm. de espesor con toma de masa a PCB
- Contacto de hilo cuadrado de 0.35 mm. de lado en bronce fosforoso dorado

### Figuras y dimensiones



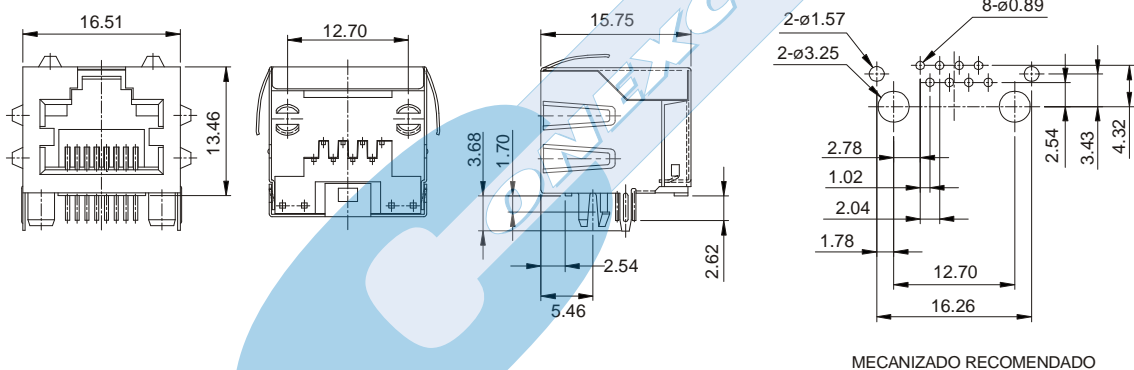
### Códigos y dimensiones

VERSIÓN	CÓDIGO		
	SIN APANTALLAMIENTO	CON APANTALLAMIENTO	
	-	Sin flejes	Con flejes
8/8	7657 - T880	7657 - T881	7657 - T882
10/10	7657 - T100	7657 - T101	7657 - T102

### T = Acabado de los pines

- T = 5. 0.38  $\mu$  de Oro sobre 1.27  $\mu$  de Ni.
- T = 6. 0.75  $\mu$  de Oro sobre 1.27  $\mu$  de Ni.
- T = 7. 1.27  $\mu$  de Oro sobre 1.27  $\mu$  de Ni.

### Versión apantallada:



### Versión sin apantallar:

