

JACK TELEF. FCC-68 ACOD. B/ PERFIL SMD

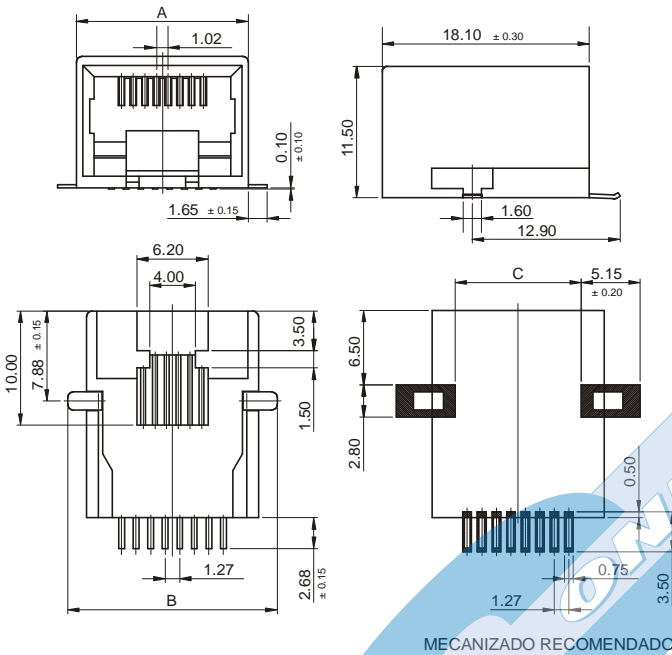


SERIE 7644. Para soldar a PCB

Características

- Disponible en 4/4, 6/4, 6/6 y 8/8 circuitos
- Material aislante: Nylon 6/6 UL 94V-0
- Contactos: Bronce fosforoso dorado de 0.35 X 0.45mm
- Bajo perfil (11.50mm)
- Conecta con plugs FCC-68
- Pines con la zona de contacto en dorado selectivo y la de soldadura estañada
- Fijación a PCB por soldadura de lengüetas metálicas
- Posibilidad de pedir el conector empaquetado en rollo

Figuras y dimensiones



Códigos y dimensiones

VERSIÓN	CÓDIGO	DIMENSIONES		
		A	B	C
4/4	7644- T441*	11.20	14.50	7.00
6/4	7644- T641*	13.00	16.30	9.00
6/6	7644 - T661*	13.00	16.30	9.00
8/8	7644 - T881*	15.00	18.30	11.00

*Para empaquetado en rollo añadir una R al final del código

T = Acabado de los pines

- T = 4. 0.15 μ de Oro sobre 1.27 μ de Ni.
- T = 5. 0.38 μ de Oro sobre 1.27 μ de Ni.
- T = 6. 0.75 μ de Oro sobre 1.27 μ de Ni.
- T = 7. 1.27 μ de Oro sobre 1.27 μ de Ni.

Dimensiones del rollo:

