

JACK TELEF. FCC-68 ACOD. B/ PERFIL SMD



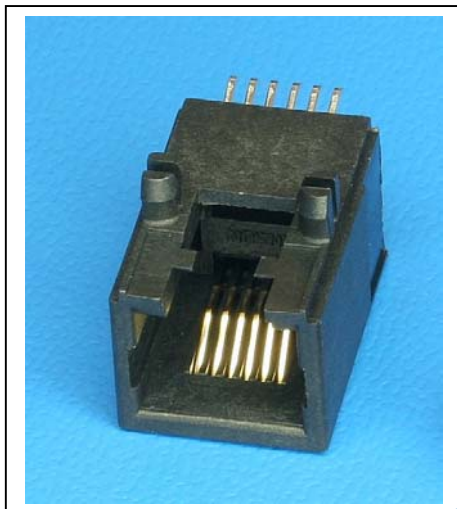
SERIE 7641. Para soldar a PCB

Características

- Disponible en versiones 4/4, 6/4, 6/6, 8/8 y 10/10
- Material plástico: nylon 6/6 con fibra de vidrio UL 94V-0
- Contactos: Bronce fosforoso dorado de 0.35 X 0.45 mm.
- Bajo perfil
- Con zona de contacto dorado selectivo y la de soldadura estañada
- Conecta con plugs FCC-68
- Opcional: versiones 4/2 y 6/2

Figuras y dimensiones

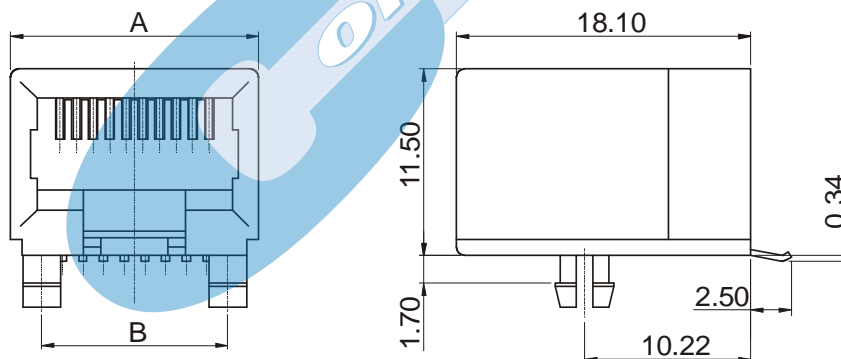
Códigos y dimensiones



VERSIÓN	CÓDIGOS	DIMENSIONES		
		A	B	C
4/4	7641 - T441	11.21 (0.442)	7.62 (0.300)	3.81 (0.150)
6/4	7641 - T641	12.96 (0.511)	10.16 (0.400)	3.81 (0.150)
6/6	7641 - T661	12.96 (0.511)	10.16 (0.400)	6.35 (0.250)
8/8	7641 - T881	15.24 (0.600)	11.43 (0.450)	8.89 (0.350)
10/10	7641 - T101	15.24 (0.600)	11.43 (0.450)	11.43 (0.450)

T = Acabado de los pines

- T = 4. 0.15 μ de Oro sobre 1.27 μ de Ni.
- T = 5. 0.38 μ de Oro sobre 1.27 μ de Ni.
- T = 6. 0.75 μ de Oro sobre 1.27 μ de Ni.
- T = 7. 1.27 μ de Oro sobre 1.27 μ de Ni.



MECANIZADO RECOMENDADO

