

# CONECTOR MINI DIN HEMBRA ACODADO



## SERIE 7010. Hembra acodada para PCB

### Características

- Disponible en 9 circuitos
- Alta densidad
- Con carcasa metálica interior para asegurar la continuidad en cables apantallados
- Aislante: P.B.T UL 94V-0

### Especificaciones eléctricas

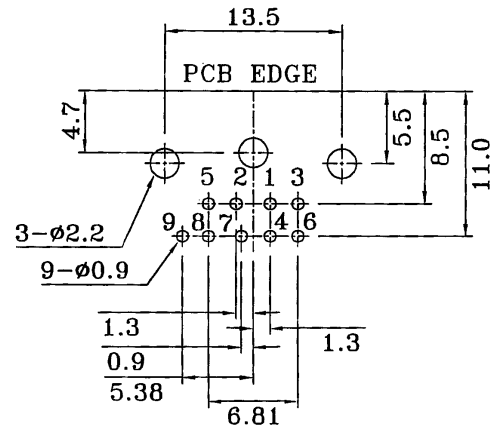
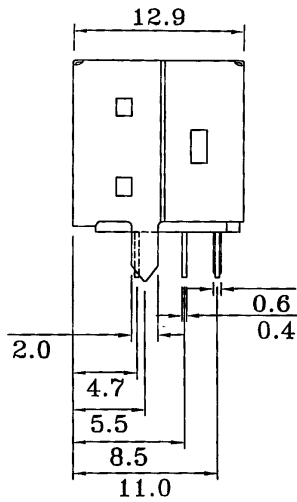
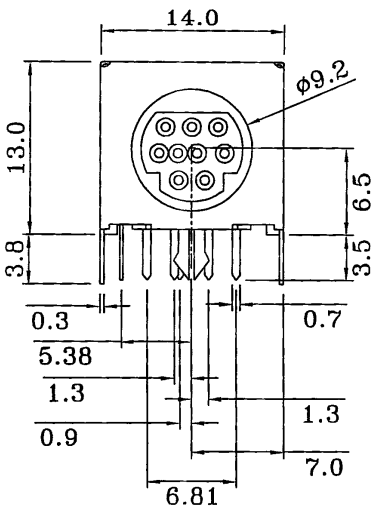
- Voltaje máximo 50V AC/DC
- Resistencia de contacto 20 MΩ máximo
- Resistencia de aislamiento 1 Amp. AC / DC
- Rigidez dieléctrica 500 V AC por 1 minuto

### Materiales y acabado

- Color estándar negro
- Material de contacto: bronce fosforoso dorado

### Figuras y dimensiones

CIRCUITOS	CÓDIGO	
	Sin apantallamiento	Con apantallamiento
9	7010 - 2091	7010 - 2092



**P.C.B. RECOMMEND LAYOUT  
BOTTOM VIEW**

