

PLUG TELEFÓNICO FCC-68 4 CIRCUITOS



SERIE 6844. Para 4 circuitos máximo.

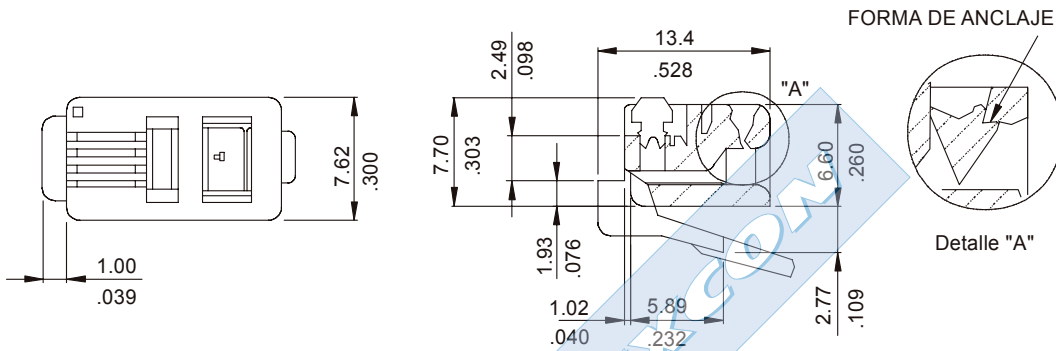
Características

- Caja de policarbonato natural 94V-0
- Contacto de bronce fosforoso dorado
- Conexión al conductor por perforación de aislante
- Diferentes dorados selectivos sobre 1.27 micras de Ni.
- Conecta con jack FCC-68 4/4
- Resistencia de contacto: 20 miliohms. a 2 A
- Resistencia aislamiento: 10 Megaohmsios a 500 VAC
- Rigidez dieléctrica 1000 VDC/1 minuto

Figuras y dimensiones

Códigos y dimensiones

VERSIÓN	CÓDIGOS SEGÚN VERSIÓN Y ACABADO			
	0.15 micras	0.38 micras	0.75 micras	1.27 micras
4/2	6844 - 4421	6844 - 5421	6844 - 6421	6844 - 7422
4/4	6844 - 4441	6844 - 5441	6844 - 6441	6844 - 7441



PLUG TELEFÓNICO FCC-68 8 Y 10 CIRCUITOS



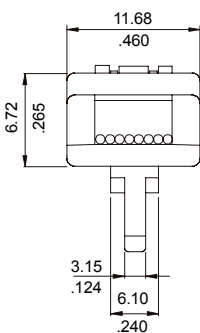
SERIE 6888. Para 8 y 10 circuitos.

Características

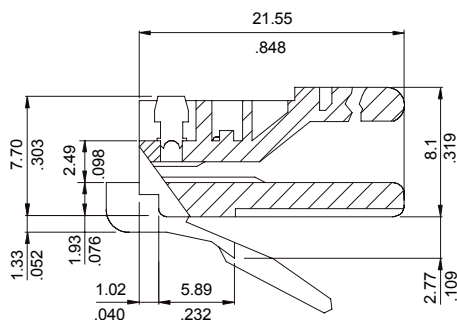
- Disponible en 8/2, 8/4, 8/6, 8/8 y 10/10 circuitos
- Caja de policarbonato natural 94V-0
- Contacto de bronce fosforoso dorado
- Conecta con jacks FCC-68 de 8 y 10 circuitos
- Conexión al conductor por perforación de aislante en cables oropel o cobre e hilo rígido
- Disponible con o sin apantallamiento. Carcasa en latón estañado

Figuras y dimensiones

Códigos y dimensiones



VERSIÓN	SIN APANTALLAMIENTO		CON APANTALLAMIENTO	
	Oropel y cobre	Cable rígido	Oropel y cobre	Cable rígido
8/2	6888 - T821	6888 - T825	6888 - T823	6888 - T827
8/4	6888 - T841	6888 - T845	6888 - T843	6888 - T847
8/6	6888 - T861	6888 - T865	6888 - T863	6888 - T867
8/8	6888 - T881	6888 - T885	6888 - T883	6888 - T887
8/8 (polariz.)	6888 - T882	6888 - T886	6888 - T884	6888 - T888
10/10	6888 - T101	6888 - T105	6888 - T104	6888 - T107



T = Acabado de los pines

- T = 4. 0.15 μ de Oro sobre 1.27 μ de Ni.
- T = 5. 0.38 μ de Oro sobre 1.27 μ de Ni.
- T = 6. 0.75 μ de Oro sobre 1.27 μ de Ni.
- T = 7. 1.27 μ de Oro sobre 1.27 μ de Ni.