

JACK TELEFÓNICO FCC-68 ACODADO

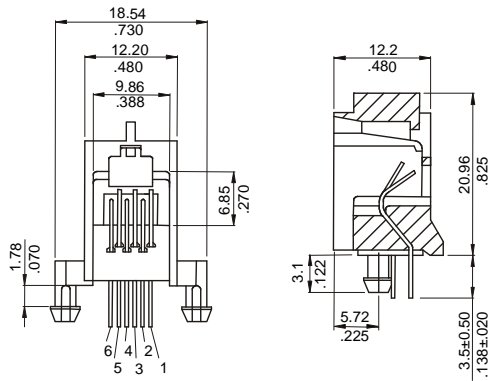


SERIE 6812. Para soldar a PCB

Características

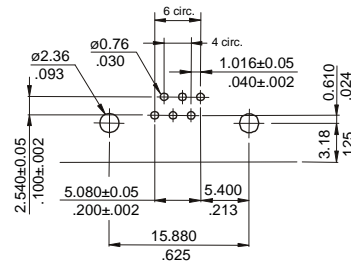
- Disponible en versiones 4/4, 6/4, 6/6
- Conecta con plugs FCC-68
- Material: Nylon 6/6 UL 94V-0 con fibra de vidrio
- Diferentes acabados de los contactos
- Contactos de hilo redondo de 0.45 mm. de diámetro
- Material: Bronce fosforoso dorado
- Resistencia de aislamiento: 500 Megaohms. A 500 VAC
- Rigidez dieléctrica: 1000 VDC/1 minuto

Figuras y dimensiones



Códigos y dimensiones

VERSIÓN	DIMENSIONES			
	0.15 micras	0.38 micras	0.75 micras	1.27 micras
4/4	6812 - 4441	6812 - 5441	6812 - 6441	6812 - 7441
6/4	6812 - 4641	6812 - 5641	6812 - 6641	6812 - 7641
6/6	6812 - 4661	6812 - 5661	6812 - 6661	6812 - 7661



MECANIZADO RECOMENDADO