

# CONECTORES DE POTENCIA CONEX-LOCK



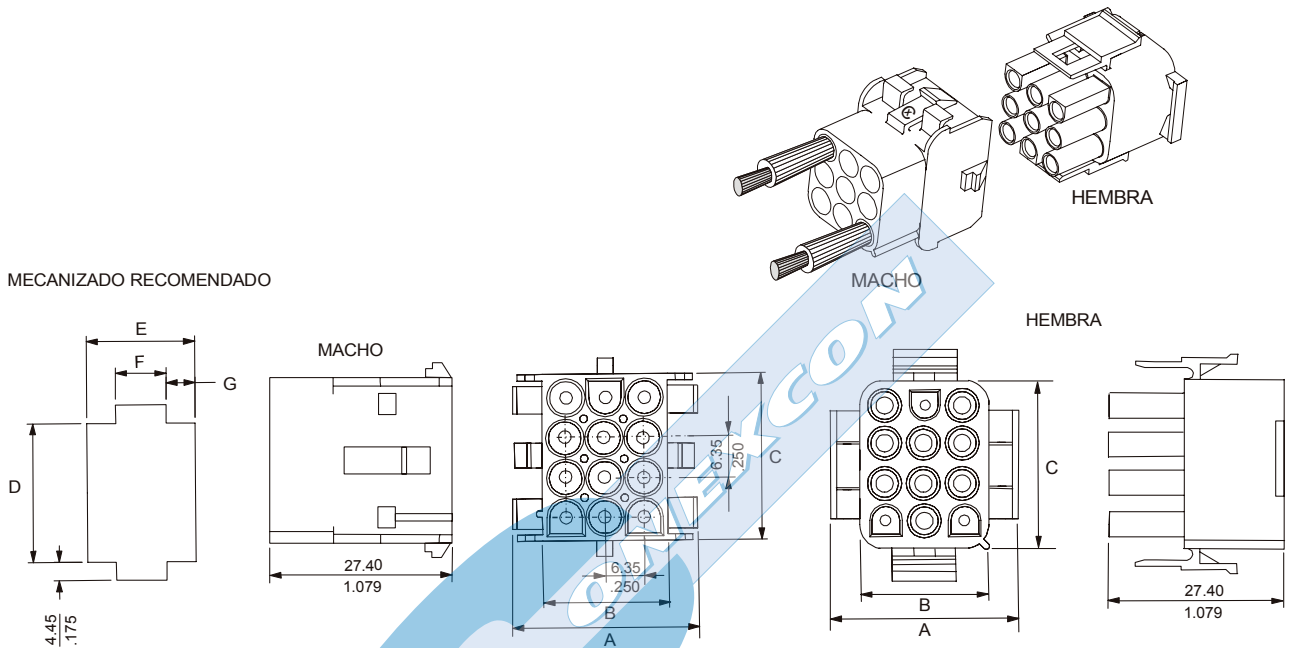
## SERIE 6760. Para terminal de 2.13 mm. (0.078") de diámetro.

### Características

- Disponible en 1, 2, 3, 4, 5, 6, 8, 9, 10, 12 y 15 circuitos
- Polarización integralmente moldeada.
- Material: nylon UL 94 V-2, color natural
- Distribución entre circuitos 6.35 mm.
- Resistencia de aislamiento 1000 Megaohms. mínimo
- Se complementa con terminales: 6761, 6762, 6763, 6764, 6765 y 6766
- Anclaje positivo
- Máximo voltaje: 200 VAC
- Rigidez dieléctrica 1500 VAC minuto

### Figuras y dimensiones

### Códigos y dimensiones



### CONECTORES HEMBRA

CIRCUITOS	CÓDIGOS	DIMENSIONES						
		A	B	C	D	E	F	G
1	6760 - 1011	-	9.65	9.65	-	-	-	-
2	6760 - 1021	15.70	7.60	13.97	-	-	-	-
3	6760 - 1031	15.70	7.60	20.30	-	-	-	-
4	6760 - 1041	15.70	7.60	26.67	-	-	-	-
5	6760 - 1051	15.70	7.60	33.02	-	-	-	-
6	6760 - 1061	28.45	20.32	13.97	-	-	-	-
8	6760 - 1081	15.70	7.60	52.07	-	-	-	-
9	6760 - 1091	28.45	20.32	20.32	-	-	-	-
10	6760 - 1101	15.70	7.60	64.77	-	-	-	-
12	6760 - 1121	28.45	20.32	26.67	-	-	-	-
15	6760 - 1151	28.45	20.32	33.02	-	-	-	-

### CONECTORES MACHO

CIRCUITOS	CÓDIGOS	DIMENSIONES						
		A	B	C	D	E	F	G
1	6760 - 2011	-	7.40	7.40	-	-	-	-
2	6760 - 2021	14.70	7.60	13.97	14.35	13.46	8.64	2.41
3	6760 - 2031	14.70	7.60	20.30	20.70	13.46	8.64	2.41
4	6760 - 2041	14.70	7.60	26.67	27.05	13.46	8.64	2.41
5	6760 - 2051	14.70	7.60	33.02	33.40	13.46	8.64	2.41
6	6760 - 2061	27.40	20.32	13.97	14.35	26.16	12.19	6.99
8	6760 - 2081	14.70	7.60	52.07	52.45	13.46	8.64	2.41
9	6760 - 2091	27.40	20.32	20.32	20.70	26.16	12.19	6.99
10	6760 - 2101	14.70	7.60	64.77	65.20	13.46	3.91	4.80
12	6760 - 2121	27.40	20.32	26.67	27.05	26.16	12.19	6.99
15	6760 - 2151	27.40	20.32	33.02	33.40	26.16	12.19	6.99