

TERMINAL DE ENGASTE P/ CONECTOR 6740



SERIES 6747 y 6748. Para cable de 16 AWG.

Características

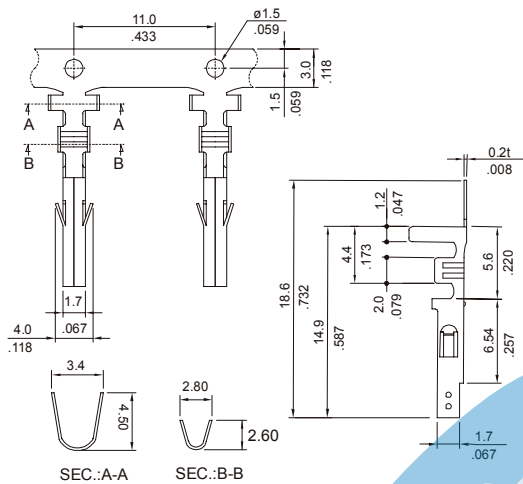
- Portadora lateral
- Material: latón estañado o bronce fosforoso
- Máxima corriente: 9 Amperios
- Resistencia de contacto: 10 miliohms.
- Fuerza de conexión por contacto: 0.7 Kgs.
- Fuerza de desconexión por contacto: 0.05 Kgs.

Figuras y dimensiones

Códigos y dimensiones

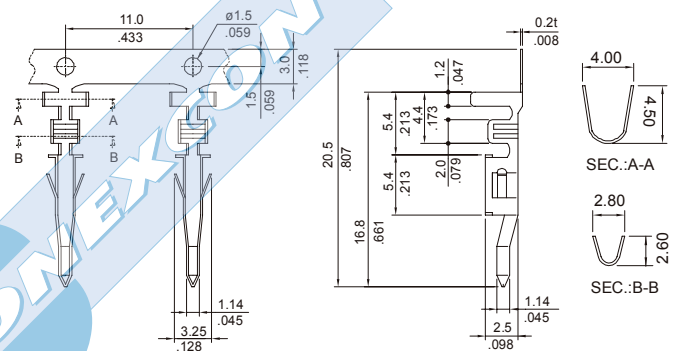
TIPO	CÓDIGO	MATERIAL	CABLE	FORMA
MACHO	6747 - 2000	Latón estañado	16 AWG	CADENA
MACHO	6747 - 2001	Latón estañado	16 AWG	SUELTO
HEMBRA	6748 - 2000	Latón estañado	16 AWG	CADENA
HEMBRA	6748 - 2001	Latón estañado	16 AWG	SUELTO
MACHO	6747 - 2010	Bronce fosforoso	16 AWG	CADENA
MACHO	6747 - 2011	Bronce fosforoso	16 AWG	SUELTO
HEMBRA	6748 - 2010	Bronce fosforoso	16 AWG	CADENA
HEMBRA	6748 - 2011	Bronce fosforoso	16 AWG	SUELTO

TERMINAL HEMBRA



Para hembras serie: 6739 y 6740

TERMINAL MACHO



Para machos serie: 6739 y 6740