

# TERM. DE ENGASTE PARA CONECTOR 6740



## SERIES 6741 y 6742. Para cable de 22 – 26 AWG.

### Características

- Portadora lateral
- Material: latón estañado o bronce fosforoso
- Máxima corriente: 9 Amperios
- Resistencia de contacto: 10 miliohms.
- Fuerza de conexión por contacto: 0.7 Kgs.
- Fuerza de desconexión por contacto: 0.05 Kgs.

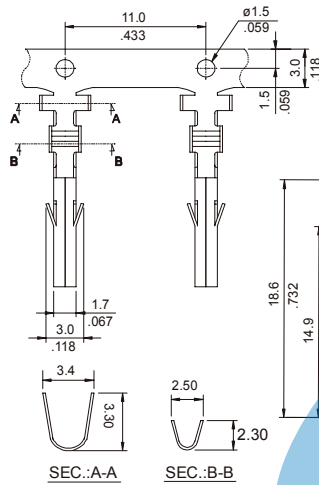
### Figuras y dimensiones

### Códigos y dimensiones

TIPO	CÓDIGO	MATERIAL	CABLE	FORMA
MACHO	6741 - 2000	Latón estañado	22 – 26 AWG	CADENA
MACHO	6741 – 2001	Latón estañado	22 – 26 AWG	SUELTO
HEMBRA	6742 – 2000	Latón estañado	22 – 26 AWG	CADENA
HEMBRA	6742 - 2001	Latón estañado	22 – 26 AWG	SUELTO
MACHO	6741 – 2010 *(1)	Bronce fosforoso	22 – 26 AWG	CADENA
MACHO	6741 – 2011	Bronce fosforoso	22 – 26 AWG	SUELTO
HEMBRA	6742 – 2010 *(2)	Bronce fosforoso	22 – 26 AWG	CADENA
HEMBRA	6742 - 2011	Bronce fosforoso	22 – 26 AWG	SUELTO

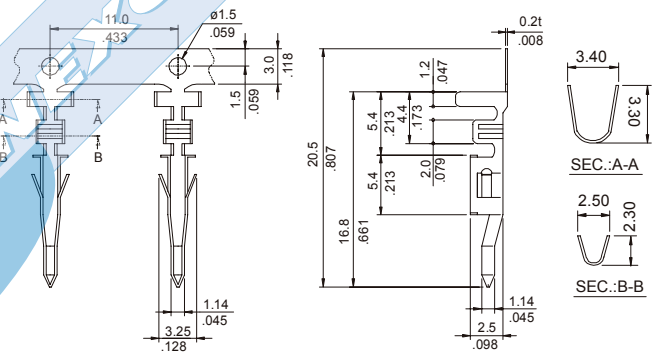
(1) Disponible en flash de oro. Código: 6741 - 3010  
 (2) Disponible en flash de oro. Código: 6742 - 3010

TERMINAL HEMBRA



Para hembras serie: 6739 y 6740

TERMINAL MACHO



Para machos serie: 6739 y 6740