

# CONECTORES DE POTENCIA



## SERIE 6740. Para alta corriente / alta densidad

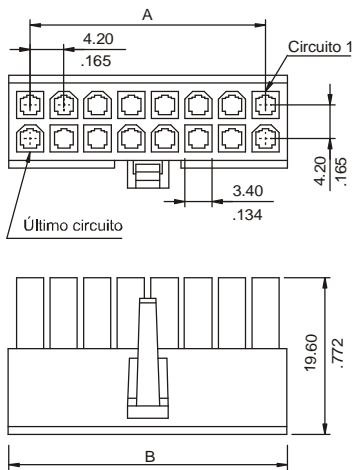
### Características

- Disponible de 2 a 24 circuitos
- Polarización integralmente moldeada
- Material: nylon UL 94 V-2, o, nylon UL 94V-0 disponible en color natural. Anclaje positivo (retención por uñeta)
- Aéreos o para acoplamiento a PCB
- Distribución entre circuitos 4.2 mm.
- Se complementa con terminales series: 6741, 6742, 6743, 6744, 6747 y 6748

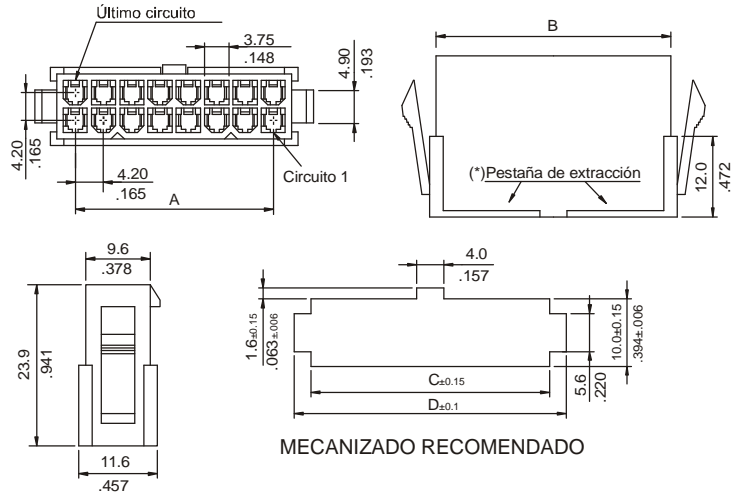
### Figuras y dimensiones

### Códigos y dimensiones

#### CONECTOR HEMBRA



#### CONECTOR MACHO



#### CONECTORES HEMBRA

CIRCUITOS	MÁX. CORRIENTE Amperios	CÓDIGOS		DIMENSIONES		C	D
		UL 94V-0	UL 94V-2	A	B		
2	9	6740 - 1020	6740 - 1021	-	5.50 (0.217)	-	-
4	8	6740 - 1040	6740 - 1041	4.20 (0.156)	9.70 (0.382)	-	-
6	8	6740 - 1060	6740 - 1061	8.40 (0.331)	13.90 (0.547)	-	-
8	7	6740 - 1080	6740 - 1081	12.60 (0.496)	18.10 (0.713)	-	-
10	7	6740 - 1100	6740 - 1101	16.80 (0.661)	22.30 (0.878)	-	-
12	6	6740 - 1120	6740 - 1121	21.00 (0.827)	26.50 (1.043)	-	-
14	6	6740 - 1140	6740 - 1141	25.20 (0.992)	30.70 (1.209)	-	-
16	6	6740 - 1160	6740 - 1161	29.40 (1.157)	34.90 (1.374)	-	-
18	6	6740 - 1180	6740 - 1181	33.60 (1.322)	39.10 (1.539)	-	-
20	6	6740 - 1200	6740 - 1201	37.80 (1.487)	43.30 (1.705)	-	-
22	6	6740 - 1220	6740 - 1221	42.00 (1.652)	47.50 (1.870)	-	-
24	6	6740 - 1240	6740 - 1241	46.20 (1.817)	51.70 (2.035)	-	-

OPCIONES: Carcasas de protección para el conector hembra. (Consultar con el Departamento Comercial)

#### CONECTORES MACHO

CIRC.	MÁX. CORR. Amp.	VERSIÓN ESTÁNDAR		OTRAS OPCIONES				DIMENSIONES			
				Sin orejas		Sin orejas ni pestaña (*)					
		UL 94V-0	UL 94V-2	UL 94V-2	UL 94V-0	UL 94V-2	UL 94V-0	A	B	C	D
2	9	6740 - 2020	6740 - 2021	6740 - 2022	6740 - 2023	6740 - 2024	6740 - 2025	-	5.70 (0.224)	6.10 (0.240)	11.10 (0.437)
4	8	6740 - 2040	6740 - 2041	6740 - 2042	6740 - 2043	6740 - 2044	6740 - 2045	4.20 (0.156)	9.90 (0.390)	10.30 (0.406)	15.30 (0.602)
6	8	6740 - 2060	6740 - 2061	6740 - 2062	6740 - 2063	6740 - 2064	6740 - 2065	8.40 (0.331)	14.10 (0.555)	14.50 (0.571)	19.50 (0.768)
8	7	6740 - 2080	6740 - 2081	6740 - 2082	6740 - 2083	6740 - 2084	6740 - 2085	12.60 (0.496)	18.30 (0.720)	18.70 (0.736)	23.70 (0.933)
10	7	6740 - 2100	6740 - 2101	6740 - 2102	6740 - 2103	6740 - 2104	6740 - 2105	16.80 (0.661)	22.50 (0.886)	22.90 (0.902)	27.90 (1.098)
12	6	6740 - 2120	6740 - 2121	6740 - 2122	6740 - 2123	6740 - 2124	6740 - 2125	21.00 (0.827)	26.70 (1.051)	27.10 (1.067)	32.10 (1.264)
14	6	6740 - 2140	6740 - 2141	6740 - 2142	6740 - 2143	6740 - 2144	6740 - 2145	25.20 (0.992)	30.90 (1.217)	31.40 (1.236)	36.30 (1.429)
16	6	6740 - 2160	6740 - 2161	6740 - 2162	6740 - 2163	6740 - 2164	6740 - 2165	29.40 (1.157)	35.10 (1.382)	35.60 (1.402)	40.50 (1.594)
18	6	6740 - 2180	6740 - 2181	6740 - 2182	6740 - 2183	6740 - 2184	6740 - 2185	33.60 (1.322)	39.30 (1.547)	39.80 (1.567)	44.70 (1.706)
20	6	6740 - 2200	6740 - 2201	6740 - 2202	6740 - 2203	6740 - 2204	6740 - 2205	37.80 (1.487)	43.50 (1.713)	44.00 (1.732)	48.90 (1.925)
22	6	6740 - 2220	6740 - 2221	6740 - 2222	6740 - 2223	6740 - 2224	6740 - 2225	42.00 (1.652)	47.70 (1.878)	48.20 (1.898)	53.10 (2.091)
24	6	6740 - 2240	6740 - 2241	6740 - 2242	6740 - 2243	6740 - 2244	6740 - 2245	46.20 (1.817)	51.90 (2.043)	52.40 (2.063)	57.30 (2.256)