

CONECTOR AÉREO DE POTENCIA



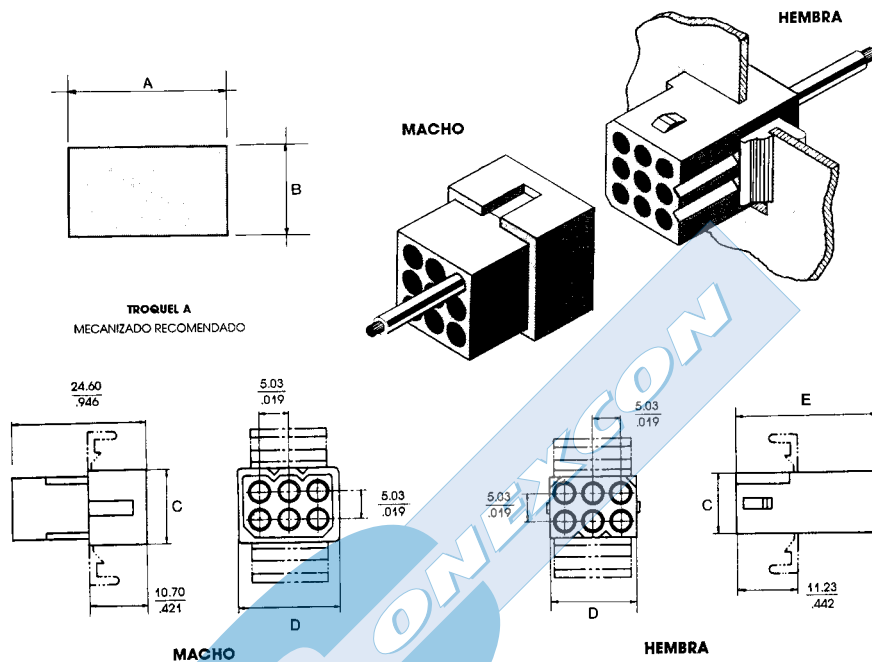
SERIE 6720. Para terminal de 2.36 mm. (0.093") de diámetro.

Características

- Disponible en 1, 2, 3, 4, 5, 6, 9, 12 y 15 circuitos
- Polarización integralmente moldeada
- Material: nylon 6/6 UL 94 V-2, color natural
- Aéreos o para acoplamiento a PCB
- Se complementa con terminales series 6721, 6722, 6723 y 6724
- Anclaje por fricción
- Distribución entre circuitos 5.03 mm.

Figuras y dimensiones

Códigos y dimensiones



CONECTORES HEMBRA

CIRCUITOS	TIPO TROQUEL Modelo	MÁX. CORRIENTE Amperios	MÁXIMA TENSIÓN Voltios	CÓDIGOS		DIMENSIONES				
				CON OREJAS	SIN OREJAS	A	B	C	D	E
1		12	250	6720 - 1011	6720 - 1012	-	-	Ø 5.95		26.00
2	A	12	250	6720 - 1021	6720 - 1022	18.42	7.92	13.60	6.10	25.40
3	A	12	250	6720 - 1031	6720 - 1032	21.10	7.92	17.00	6.10	26.20
4*	A	9	250	6720 - 1040	6720 - 1049	12.70	15.24	11.02	11.02	25.40
4	A	9	250	6720 - 1041	6720 - 1042	26.40	7.92	22.00	6.10	25.50
5	A	9	250	-	6720 - 1052	-	-	27.20	20.00	25.40
6	A	9	250	6720 - 1061	6720 - 1062	17.20	15.24	11.10	16.00	26.20
9	A	9	250	6720 - 1091	6720 - 1092	21.03	18.40	16.90	16.00	26.20
12	A	7.5	250	6720 - 1121	6720 - 1122	26.67	18.40	22.10	16.00	25.70
15	A	7.5	250	6720 - 1151	6720 - 1152	31.50	18.40	27.10	16.00	25.40

CONECTORES MACHO

CIRCUITOS	TIPO TROQUEL Modelo	MÁX. CORRIENTE Amperios	MÁXIMA TENSIÓN Voltios	CÓDIGOS		DIMENSIONES			
				CON OREJAS	SIN OREJAS	A	B	C	D
1		12	250	6720 - 2011	6720 - 2012	-	-	Ø 9.10	
2	A	12	250	6720 - 2021	6720 - 2022	20.32	9.53	16.20	8.60
3	A	12	250	6720 - 2031	6720 - 2032	23.70	9.53	19.90	8.60
4*	A	9	250	6720 - 2040	6720 - 2049	14.10	17.65	13.70	13.70
4	A	9	250	6720 - 2041	6720 - 2042	28.70	9.53	24.60	8.60
5		9	250	6720 - 2051	6720 - 2052	34.00	9.53	30.10	8.60
6	A	9	250	6720 - 2061	6720 - 2062	19.00	17.65	13.60	18.60
9	A	9	250	6720 - 2091	6720 - 2092	23.80	16.76	19.50	18.60
12	A	7.5	250	6720 - 2121	6720 - 2122	29.34	19.30	24.90	18.80
15	A	7.5	250	6720 - 2151	6720 - 2152	34.11	19.30	29.70	18.80

* Distribución de circuitos en cuadrado