

TERMINAL DE ENGASTE P/ CONECTOR 6700

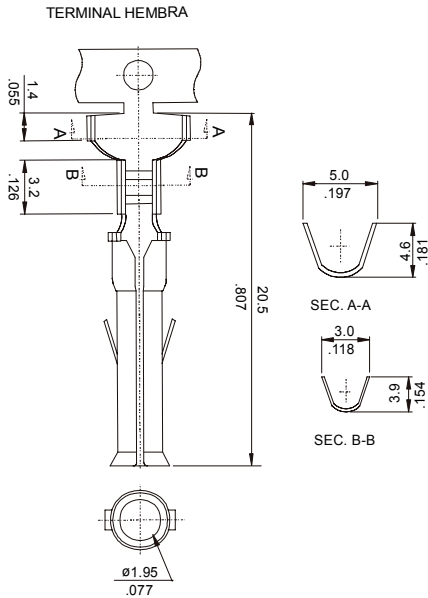


SERIES 6701 y 6702. Diámetro 2.00 mm. (0.078"). Para cable de 16 – 20 AWG.

Características

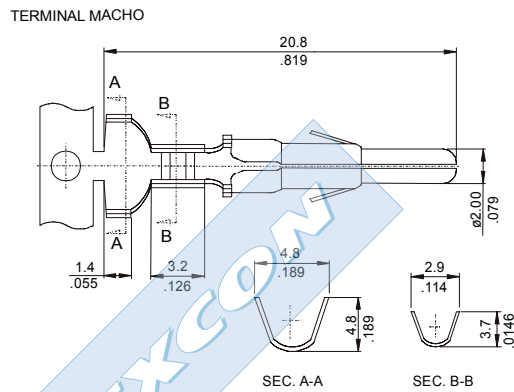
- Portadora lateral
- Material: latón estañada
- Máxima corriente: 7 Amperios
- Resistencia de contacto: 10 miliohms.

Figuras y dimensiones



Códigos y dimensiones

TIPO	CÓDIGO	MATERIAL	CABLE	FORMA
MACHO	6701 - 2000	Latón estañado	16 – 20 AWG	CADENA
MACHO	6701 - 2001	Latón estañado	16 – 20 AWG	SUELTO
HEMBRA	6702 - 2000	Latón estañado	16 – 20 AWG	CADENA
HEMBRA	6702 - 2001	Latón estañado	16 – 20 AWG	SUELTO



TERMINAL DE ENGASTE P/ CONECTOR 6700

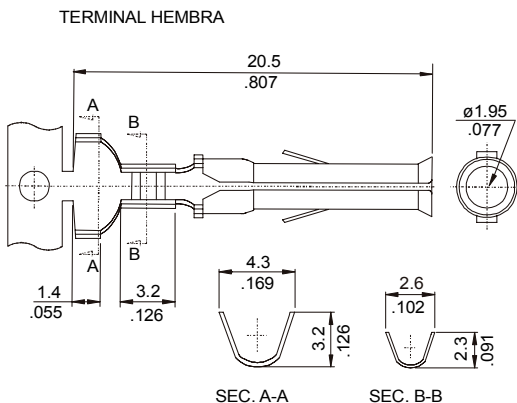


SERIES 6703 y 6704. Diámetro 2.00 mm. (0.078"). Para cable de 20 – 24 AWG.

Características

- Portadora lateral
- Material: latón estañada
- Máxima corriente: 7 Amperios
- Resistencia de contacto: 10 miliohms.

Figuras y dimensiones



Códigos y dimensiones

TIPO	CÓDIGO	MATERIAL	CABLE	FORMA
MACHO	6703 - 2000	Latón estañado	20 – 24 AWG	CADENA
MACHO	6703 - 2001	Latón estañado	20 – 24 AWG	SUELTO
HEMBRA	6704 - 2000	Latón estañado	20 – 24 AWG	CADENA
HEMBRA	6704 - 2001	Latón estañado	20 – 24 AWG	SUELTO

