

CONECTORES DE POTENCIA



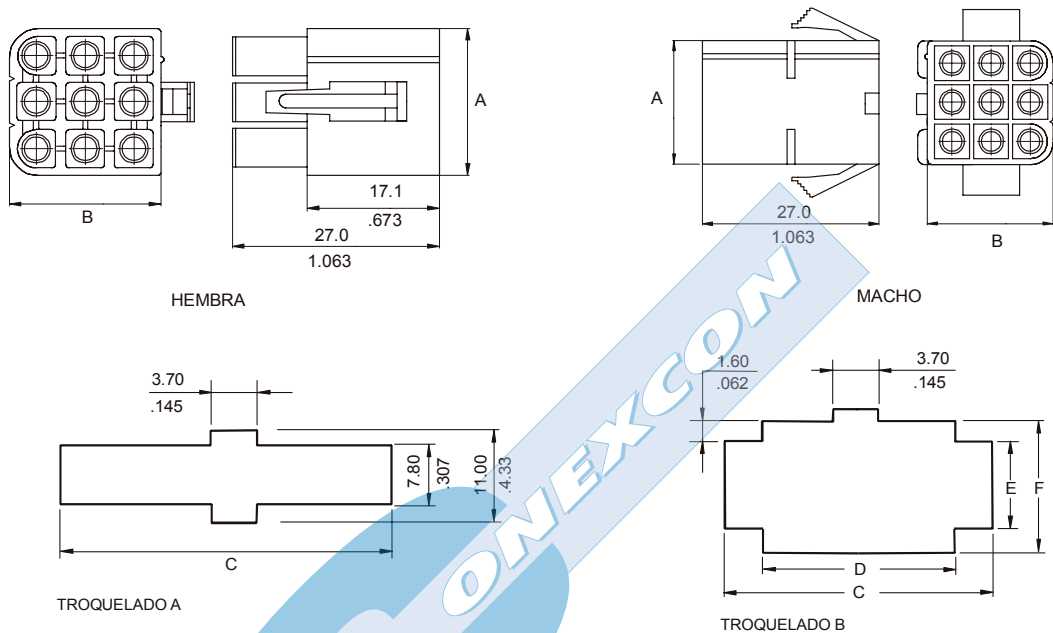
SERIE 6700. Para terminal de 2.00 mm. (0.078") de diámetro.

Características

- Disponible en 1, 2, 3, 4, 6, 9, 12 y 15 circuitos
- Polarización integralmente moldeada.
- Material: nylon UL 94 V-2, color natural
- Distribución entre circuitos 6.2 mm.
- Resistencia de aislamiento 1000 Megohms. mínimo
- Se complementa con terminales: 6701, 6702, 6703 y 6704
- Anclaje positivo
- Máximo voltaje: 200 VAC
- Rigidez dieléctrica 1500 VAC minuto

Figuras y dimensiones

Códigos y dimensiones



CONECTORES HEMBRA

CIRCUITOS	TIPO TROQUELADO MODELO	CÓDIGOS		DIMENSIONES					
		CON OREJAS	SIN OREJAS	A	B	C	D	E	F
1	-	-	6700 - 1011	7.0	7.0	-	-	-	-
2	-	-	6700 - 1021	13.4	7.2	-	-	-	-
3	-	-	6700 - 1031	19.6	7.2	-	-	-	-
4*	-	-	6700 - 1041	13.4	13.4	-	-	-	-
4**	-	-	6700 - 1043	7.20	25.8	-	-	-	-
6	-	-	6700 - 1061	19.6	13.4	-	-	-	-
9	-	-	6700 - 1091	19.6	19.6	-	-	-	-
12	-	-	6700 - 1121	25.8	19.6	-	-	-	-
15	-	-	6700 - 1151	32.0	19.6	-	-	-	-

CONECTORES MACHO

CIRCUITOS	TIPO TROQUELADO MODELO	CÓDIGOS		DIMENSIONES					
		CON OREJAS	SIN OREJAS	A	B	C	D	E	F
1	-	-	6700 - 2012	7.0	7.0	-	-	-	-
2	A	6700 - 2021	6700 - 2022	13.4	7.2	18.8	-	7.8	11.0
3	A	6700 - 2031	6700 - 2032	19.6	7.2	25.0	-	7.8	11.0
4*	A	6700 - 2041	6700 - 2042	13.4	13.4	18.8	13.8	9.4	14.1
4**	-	6700 - 2043	-	-	-	-	-	-	-
6	B	6700 - 2061	6700 - 2062	19.6	13.4	25.0	20.0	9.4	14.1
9	B	6700 - 2091	6700 - 2092	19.6	19.6	25.0	20.0	9.4	20.3
12	B	6700 - 2121	6700 - 2122	25.8	19.6	31.2	26.2	12.8	20.3
15	B	6700 - 2151	6700 - 2152	32.0	19.6	37.4	32.4	12.8	20.3

* Distribución de circuitos en cuadrado

** Distribución de circuitos en línea