

TERMINAL DE ENGASTE P/ CONECTOR 5740



SERIES 5741 y 5742. Para cable de 20 – 24 AWG.

Características

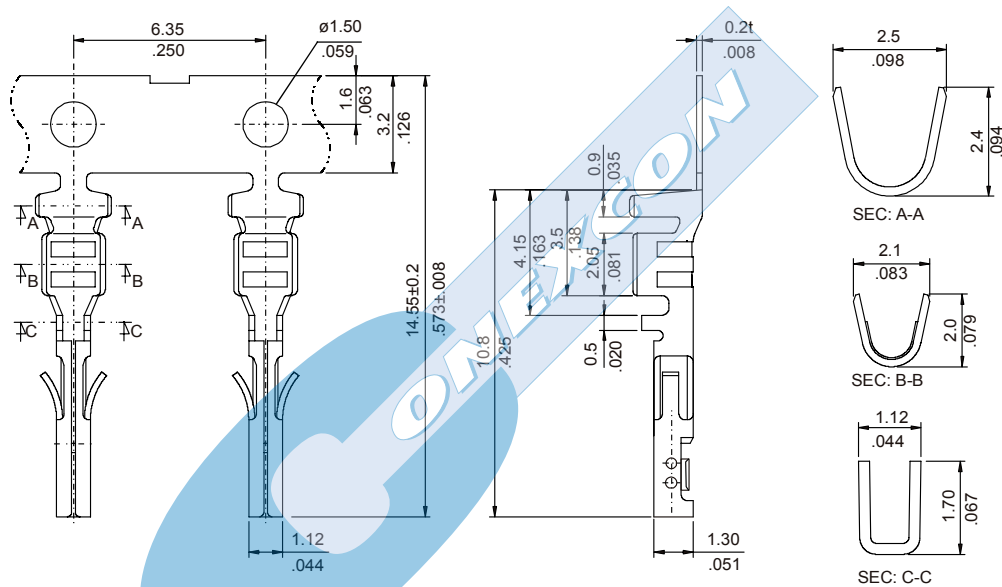
- Portadora lateral
- Material: bronce fosforoso
- Máxima corriente: 5 Amperios
- Resistencia de contacto: < 5 miliohms.
- Terminal con cuatro puntos de contacto
- Máximo diámetro de aislante 2.50 mm.

Figuras y dimensiones

Códigos y dimensiones

TIPO	CÓDIGO	MATERIAL	CABLE	FORMA
MACHO	5741 - 2000	Bronce fosforoso	20 – 24 AWG	CADENA
MACHO	5741 – 2001	Bronce fosforoso	20 – 24 AWG	SUELTO
HEMBRA	5742 – 2000	Bronce fosforoso	20 – 24 AWG	CADENA
HEMBRA	5742 - 2001	Bronce fosforoso	20 – 24 AWG	SUELTO

TERMINALHEMBRA



TERMINAL MACHO

