

# CONECTOR DE TRANSICIÓN P/ CABLE PLANO



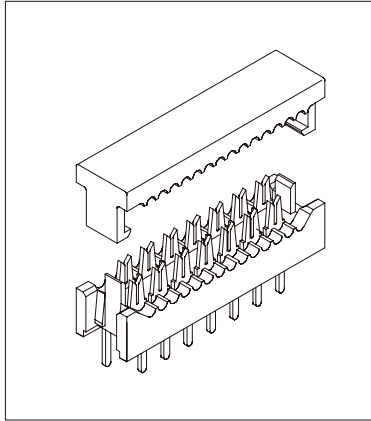
## SERIE 5445. Paso 2.54 x 2.54 mm. (0.100 x 0.100"). Desplazamiento de aislante

### Características

- Disponible en 8, 10, 14, 16, 20, 24, 26, 30, 34, 40, 50, 60 y 64 circuitos
- Material aislante : Poliéster con fibra de vidrio UL 94V-0
- Para soldar en PCB
- Terminal en bronce fosforoso con diferentes acabados
- Para cable plano paso 1.27 mm. serie 9127

### Figuras y dimensiones

### Códigos y dimensiones



CIRCUITOS	CÓDIGO	DIMENSIONES	
		A	B
08	5445-T081	7,62(0,300)	14,26(4,500)
10	5445-T101	10,16(0,400)	16,80(4,600)
14	5445-T141	15,24(0,600)	21,88(4,800)
16	5445-T161	17,78(0,700)	24,42(4,900)
20	5445-T201	22,86(0,900)	29,50(5,100)
24	5445-T241	27,94(1,100)	34,58(5,300)
26	5445-T261	30,48(1,200)	37,12(5,400)
34	5445-T341	40,64(1,600)	47,28(5,800)
40	5445-T401	48,26(1,900)	54,90(6,100)
50	5445-T501	60,96(2,400)	67,60(6,600)
60	5445-T601	73,66(2,900)	80,30(7,100)
64	5445-T641	78,74(3,100)	85,38(7,300)

### T = Acabado de los contactos

- T = 2. Estañado.  
ACABADO RECOMENDADO
- T = 3. Flash de Oro sobre 1.27 μ de Ni.
- T = 5. 0.38 μ de Oro sobre 1.27 μ de Ni.
- T = 6. 0.75 μ de Oro sobre 1.27 μ de Ni.

