

# TERM. DE ENGASTE PARA CONECTOR 5300



## SERIES 5311 y 5312. Diámetro 1.30 mm. (0.051").

### Características

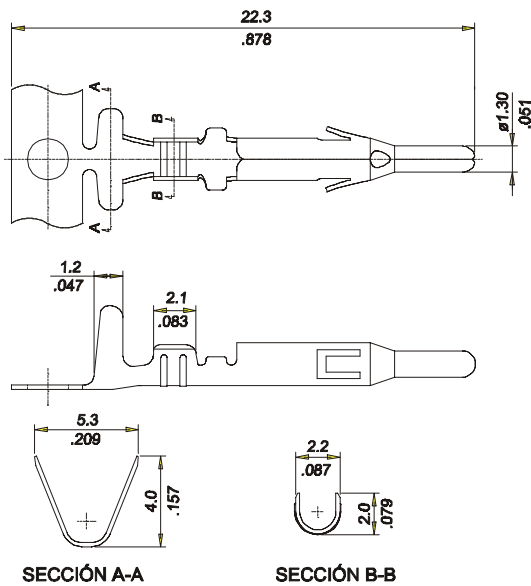
- Portadora lateral
- Material: latón estañado
- Para engaste en cable de 18 a 20 AWG
- Máxima corriente: 7 Amperios
- Resistencia de contacto: 20 miliohms. Máximo
- 

### Figuras y dimensiones

### Códigos y dimensiones

TIPO	CÓDIGO	MATERIAL	CABLE	FORMA
MACHO	<b>5311 - 2000</b>	Latón estañado	18 - 20 AWG	CADENA
MACHO	<b>5311 - 2001</b>	Latón estañado	18 - 20 AWG	SUELTO
HEMBRA	<b>5312 - 2000</b>	Latón estañado	18 - 20 AWG	CADENA
HEMBRA	<b>5312 - 2001</b>	Latón estañado	18 - 20 AWG	SUELTO

### SERIE 5311 (Terminal macho)



### SERIE 5312 (Terminal hembra)

