

CONECTOR MACHO RECTO CON EXPULSORES

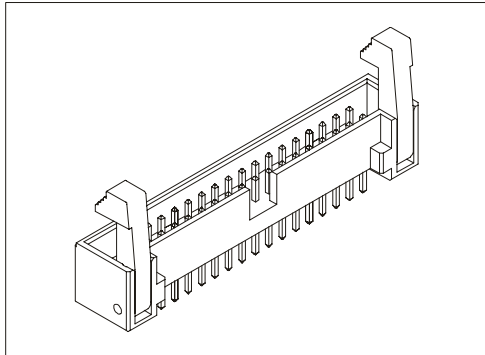


SERIE 4439. Paso 2.00 x 2.00 mm. (0.079 x 0.079"). Para soldar en PCB

Características

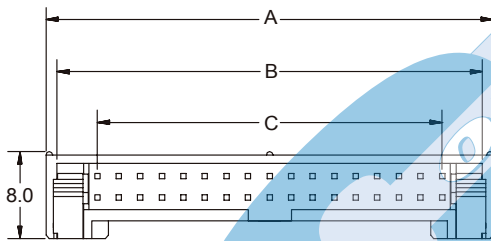
- Disponible en 10, 12, 14, 16, 20, 22, 24, 26, 30, 34, 40, 44, 48, 50 y 68 circuitos
- Material aislante : PBT con fibra de vidrio UL 94V-0
- Pin cuadrado de 0.50 mm. de lado en latón
- Conecta con conectores hembra series 2039 y 2040
- Diferentes acabados de los contactos
- Disponible con expulsores/retenedores largos o cortos
- Totalmente polarizados

Figuras y dimensiones



Códigos y dimensiones

| CIRCUITOS | CÓDIGO | DIMENSIONES | | |
|-----------|-----------|---------------|---------------|---------------|
| | | A | B | C |
| 10 | 4439-T10B | 17.50 (0.689) | 15.50 (0.610) | 8.00 (0.315) |
| 12 | 4439-T12B | 19.50 (0.768) | 17.50 (0.689) | 10.00 (0.394) |
| 14 | 4439-T14B | 21.50 (0.846) | 19.50 (0.768) | 12.00 (0.472) |
| 16 | 4439-T16B | 23.50 (0.925) | 21.50 (0.846) | 14.00 (0.551) |
| 20 | 4439-T20B | 27.50 (1.082) | 25.50 (1.003) | 18.00 (0.709) |
| 22 | 4439-T22B | 29.50 (1.161) | 27.50 (1.082) | 20.00 (0.787) |
| 24 | 4439-T24B | 31.50 (1.240) | 29.50 (1.161) | 22.00 (0.866) |
| 26 | 4439-T26B | 33.50 (1.319) | 31.50 (1.240) | 24.00 (0.945) |
| 30 | 4439-T30B | 37.50 (1.476) | 35.50 (1.397) | 28.00 (1.102) |
| 34 | 4439-T34B | 41.50 (1.633) | 39.50 (1.555) | 32.00 (1.260) |
| 40 | 4439-T40B | 47.50 (1.870) | 45.50 (1.791) | 38.00 (1.496) |
| 44 | 4439-T44B | 51.50 (2.027) | 49.50 (1.949) | 42.00 (1.654) |
| 48 | 4439-T48B | 55.50 (2.185) | 53.50 (2.106) | 46.00 (1.811) |
| 50 | 4439-T50B | 57.50 (2.263) | 55.50 (2.185) | 48.00 (1.890) |
| 68 | 4439-T68B | 75.50 (2.972) | 73.50 (2.894) | 66.00 (2.598) |

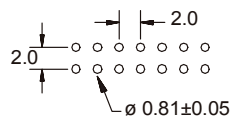
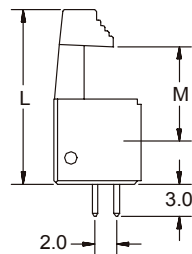
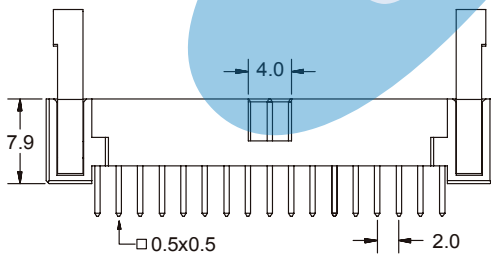


T = Acabado de los contactos

- T = 2. Estañado.
- T = 3. Flash de Oro sobre 1.27 μ de Ni.
ACABADO RECOMENDADO
- T = 5. 0.38 μ de Oro sobre 1.27 μ de Ni.
- T = 6. 0.75 μ de Oro sobre 1.27 μ de Ni.

B = Tipo de expulsor / retenedor

- B = 1. Corto. Para utilizar en hembra sin clip
- B = 2. Largo. Para utilizar en hembra con clip



MECANIZADO RECOMENDADO

| Tipo de expulsor | L | M |
|------------------|------|------|
| Expulsor Largo | 19.0 | 11.6 |
| Expulsor Corto | 16.2 | 8.8 |