

# REGLETA ACODADA POLARIZADA C/ ANCLAJE

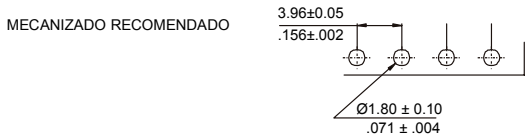
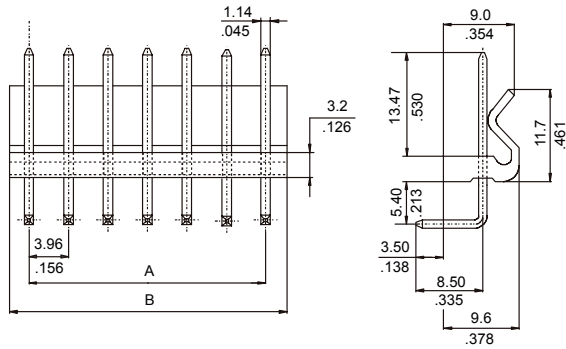


## SERIE 3968. Paso 3.96 mm. (0.156"). Para soldar en PCB. Pin cuadrado

### Características

- Disponible de 2 a 20 circuitos
- Material : nylon 6/6 UL 94V-0
- Pin cuadrado de 1.14 mm. de lado en latón estañado
- Polarizada, con rampa de anclaje
- Conecta con cajas hembra series: 3940, 3950 y conectores PCB series 3970 y 3971

### Figuras y dimensiones



### Códigos y dimensiones

CIRCUITOS	CÓDIGO	DIMENSIONES	
		A	B
02	3968-2021	3,96(0,156)	7,90(0,311)
03	3968-2031	7,92(0,312)	11,90(0,469)
04	3968-2041	11,88(0,468)	15,80(0,622)
05	3968-2051	15,84(0,624)	19,80(0,780)
06	3968-2061	19,80(0,780)	23,80(0,937)
07	3968-2071	23,76(0,935)	27,70(1,091)
08	3968-2081	27,72(1,091)	31,70(1,248)
09	3968-2091	31,68(1,247)	35,60(1,402)
10	3968-2101	35,64(1,403)	39,60(1,559)
11	3968-2111	39,60(1,559)	43,60(1,717)
12	3968-2121	43,56(1,715)	47,50(1,870)
13	3968-2131	47,52(1,871)	51,50(2,028)
14	3968-2141	51,48(2,027)	55,40(2,181)
15	3968-2151	55,44(2,183)	59,40(2,339)
16	3968-2161	59,40(2,339)	63,40(2,496)
17	3968-2171	63,36(2,494)	67,30(2,650)
18	3968-2181	67,32(2,650)	71,30(2,807)
19	3968-2191	71,28(2,806)	75,20(2,961)
20	3968-2201	75,24(2,962)	79,20(3,118)

# CONECTOR HEMBRA PCB RECTO

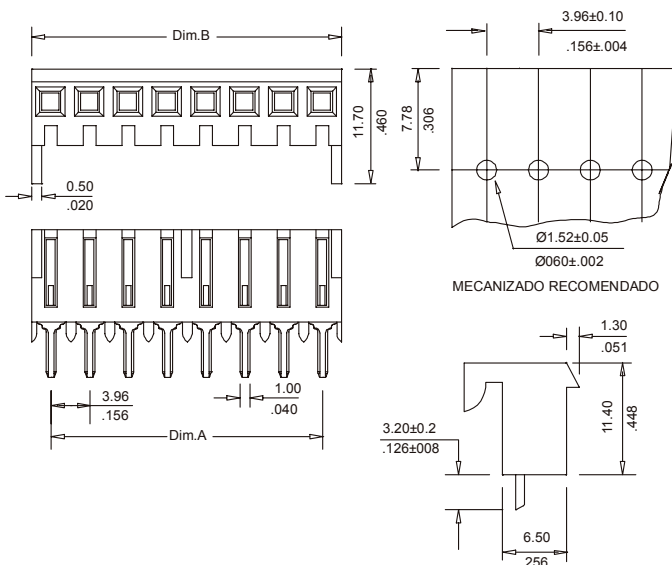


## SERIE 3970. Paso 3.96 mm. (0.156"). Para soldar en PCB.

### Características

- Disponible de 2 a 15 circuitos
- Material : nylon 6/6 UL 94V-2
- Terminales de latón estañado para montaje vertical
- Conecta con regletas series: 3963, 3966, 3986, 3987 y 3988
- Acepta machos con pines redondos o cuadrados de 1.14 mm. de diámetro o lado

### Figuras y dimensiones



### Códigos y dimensiones

CIRCUITOS	CÓDIGO	DIMENSIONES	
		A	B
02	3970-20211	3,96(0,156)	7,80(0,307)
03	3970-20311	7,92(0,312)	11,80(0,465)
04	3970-20411	11,88(0,468)	15,70(0,618)
05	3970-20511	15,84(0,624)	19,70(0,776)
06	3970-20611	19,80(0,780)	23,60(0,929)
07	3970-20711	23,76(0,935)	27,60(1,087)
08	3970-20811	27,72(1,091)	31,60(1,244)
09	3970-20911	31,68(1,247)	35,50(1,398)
10	3970-21011	35,64(1,403)	39,50(1,555)
11	3970-21111	39,60(1,559)	43,50(1,713)
12	3970-21211	43,56(1,715)	47,40(1,866)
13	3970-21311	47,52(1,871)	51,40(2,024)
14	3970-21411	51,48(2,027)	55,30(2,177)
15	3970-21511	55,44(2,183)	59,30(2,335)