

# REGLETA RECTA POLARIZADA CON ANCLAJE

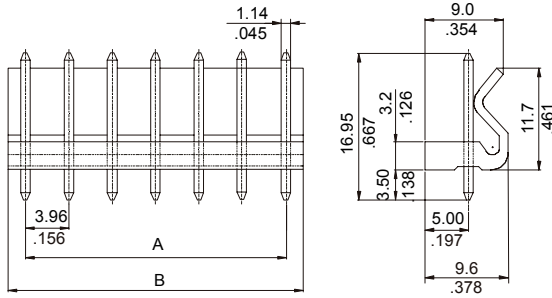


## SERIE 3963. Paso 3.96 mm. (0.156"). Para soldar en PCB. Pin redondo

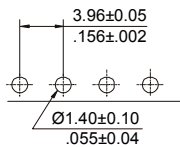
### Características

- Disponible de 2 a 20 circuitos
- Material : nylon 6/6 UL 94V-0
- Pin redondo 1.14 mm. de diámetro en latón estañado
- Conecta con cajas hembra series: 3940 y conectores PCB series 3970 y 3971
- Polarizada, con rampa de anclaje

### Figuras y dimensiones



### MECANIZADO RECOMENDADO



### Códigos y dimensiones

CIRCUITOS	CÓDIGO	DIMENSIONES	
		A	B
02	3963-2021	3,96(0,156)	7,90(0,311)
03	3963-2031	7,92(0,312)	11,90(0,469)
04	3963-2041	11,88(0,468)	15,80(0,622)
05	3963-2051	15,84(0,624)	19,80(0,780)
06	3963-2061	19,80(0,780)	23,80(0,937)
07	3963-2071	23,76(0,935)	27,70(1,091)
08	3963-2081	27,72(1,091)	31,70(1,248)
09	3963-2091	31,68(1,247)	35,60(1,402)
10	3963-2101	35,64(1,403)	39,60(1,559)
11	3963-2111	39,60(1,559)	43,60(1,717)
12	3963-2121	43,56(1,715)	47,50(1,870)
13	3963-2131	47,52(1,871)	51,50(2,028)
14	3963-2141	51,48(2,027)	55,40(2,181)
15	3963-2151	55,44(2,183)	59,40(2,339)
16	3963-2161	59,40(2,339)	63,40(2,496)
17	3963-2171	63,36(2,494)	67,30(2,650)
18	3963-2181	67,32(2,650)	71,30(2,807)
19	3963-2191	71,28(2,806)	75,20(2,961)
20	3963-2201	75,24(2,962)	79,20(3,118)

# REGLETA RECTA POLARIZADA CON ANCLAJE

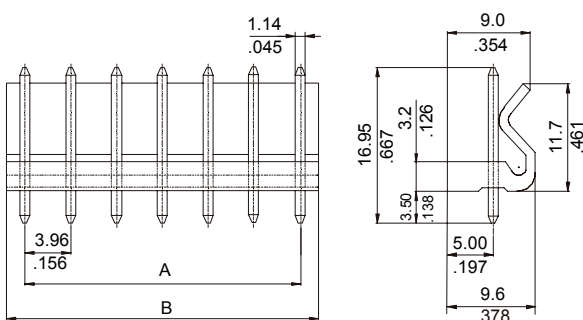


## SERIE 3966. Paso 3.96 mm. (0.156"). Para soldar en PCB. Pin cuadrado

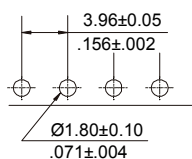
### Características

- Disponible de 2 a 20 circuitos
- Material : nylon 6/6 UL 94V-0
- Pin cuadrado de 1.14 mm. de lado en latón estañado
- Conecta con cajas hembra series: 3940 y conectores PCB series 3970 y 3971
- Polarizada, con rampa de anclaje
- Posibilidad de eliminar pines según especificaciones del cliente (consultar con el Departamento Comercial)

### Figuras y dimensiones



### MECANIZADO RECOMENDADO



### Códigos y dimensiones

CIRCUITOS	CÓDIGO	DIMENSIONES	
		A	B
02	3966-2021	3,96(0,156)	7,90(0,311)
03	3966-2031	7,92(0,312)	11,90(0,469)
04	3966-2041	11,88(0,468)	15,80(0,622)
05	3966-2051	15,84(0,624)	19,80(0,780)
06	3966-2061	19,80(0,780)	23,80(0,937)
07	3966-2071	23,76(0,935)	27,70(1,091)
08	3966-2081	27,72(1,091)	31,70(1,248)
09	3966-2091	31,68(1,247)	35,60(1,402)
10	3966-2101	35,64(1,403)	39,60(1,559)
11	3966-2111	39,60(1,559)	43,60(1,717)
12	3966-2121	43,56(1,715)	47,50(1,870)
13	3966-2131	47,52(1,871)	51,50(2,028)
14	3966-2141	51,48(2,027)	55,40(2,181)
15	3966-2151	55,44(2,183)	59,40(2,339)
16	3966-2161	59,40(2,339)	63,40(2,496)
17	3966-2171	63,36(2,494)	67,30(2,650)
18	3966-2181	67,32(2,650)	71,30(2,807)
19	3966-2191	71,28(2,806)	75,20(2,961)
20	3966-2201	75,24(2,962)	79,20(3,118)

### C = Número de pin quitado

- C = 1. Versión estándar (con todos los pines).
- C = 2. Opción del conector sin el pin 2
- C = 3. Opción del conector sin el pin 3
- Para otros pines, sustituir la C por el número de pin a quitar