

PUENTE PROGRAMACIÓN ABIERTO B/ PERFIL

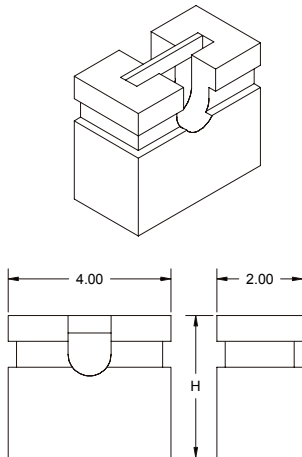


SERIES 3051 / 3052. Paso 2.00 mm (0.079").

Características

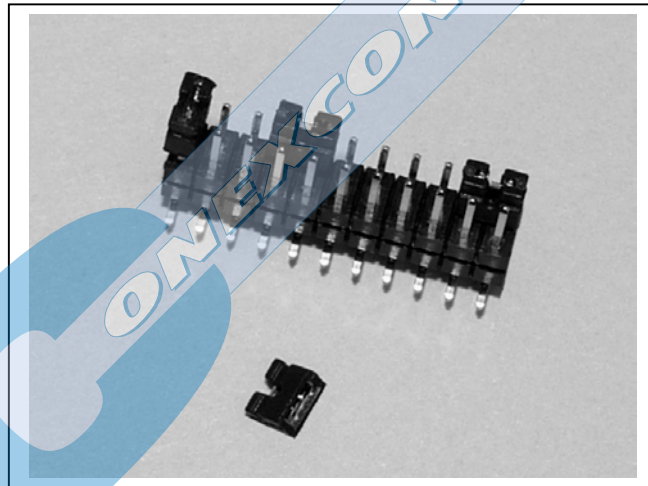
- Aislante en poliéster con fibra de vidrio UL 94V-0
- Apilable de extremo a extremo y cara a cara
- Terminal en bronce fosforoso
- Diferentes tipos de acabado
- Conecta con pines cuadrados de 0,50 mm. de lado

Figuras y dimensiones



Códigos y dimensiones

CÓDIGO		ACABADO
H = 3.50	H = 5.0	
3051 - 3020	3052 - 3020	Flash de oro sobre 1.27 μ de Ni
3051 - 5020	3052 - 5020	0.38 μ de oro sobre 1.27 μ de Ni.
3051 - 7020	3052 - 7020	1.27 μ de oro sobre 1.27 μ de Ni.



C