

# TERMINAL ENGASTE FLEXUS ALTA PRESIÓN



## SERIE 3032.

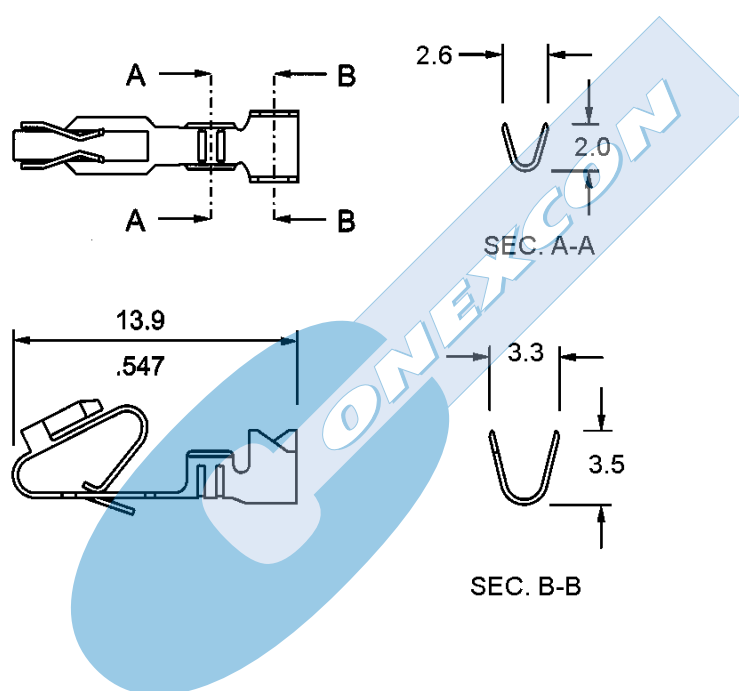
### Características

- Uso en cajas hembra series 3940, 5000, 5080 y 7500
- Engaste en cable de 18 a 22 AWG
- Material: aleación de latón preestañado
- Multicontacto
- Conecta con conectores macho de pin redondo de 1.14 mm. de diámetro o cuadrado de 1.14 de lado
- Consultar opciones con el departamento comercial

### Figuras y dimensiones

### Códigos y dimensiones

TIPO	CÓDIGO	MATERIAL	CABLE	DIÁM. AISLANTE
CADENA	3032 - 2000	Aleación cobre preest.	18 - 22 AWG	2.70 mm. Max.
SUELTO	3032 - 2001	Aleación cobre preest.	18 - 22 AWG	2.70 mm. Max.



F