

CONECTOR MACHO RECTO POLARIZADO

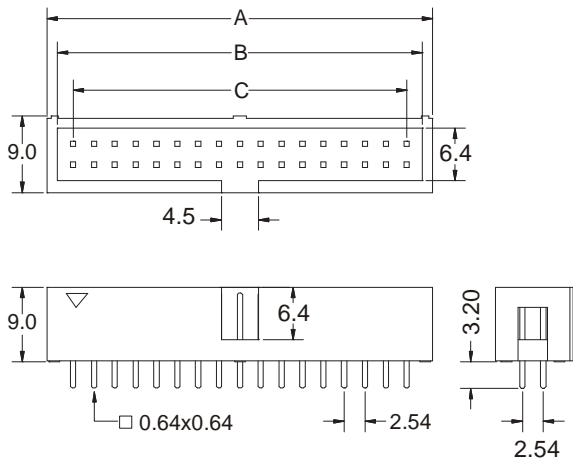


SERIE 2645. Paso 2.54 x 2.54 mm. (0.100 x 0.100"). Perfil bajo, para soldar en PCB

Características

- Disponible en 6, 8, 10, 12, 14, 16, 20, 24, 26, 30, 34, 40, 44, 50, 60 y 64 circuitos
- Material aislante : Poliéster con fibra de vidrio UL 94V-0
- Pin cuadrado de 0.64 mm. de lado
- Diferentes acabados de los contactos
- Conecta con conectores hembras serie 2652
- Totalmente polarizado
- Bajo perfil

Figuras y dimensiones



Códigos y dimensiones

CIRCUITOS	CÓDIGO	DIMENSIONES		
		A	B	C
06	2645-T060	11.43 (0.450)	8.89 (0.350)	5.08(0,200)
08	2645-T080	13.97 (0.550)	11.43 (0.450)	7,62(0,300)
10	2645-T100	16.51 (0.650)	13.97 (0.550)	10,16(0,400)
12	2645-T120	19.05 (0.750)	16.51 (0.650)	12,70(0,500)
14	2645-T140	21.59 (0.850)	19.05 (0.750)	15,24(0,600)
16	2645-T160	24.13 (0.950)	21.59 (0.850)	17,78(0,700)
20	2645-T200	29.21(1.150)	26.67 (1.050)	22,86(0,900)
24	2645-T240	34.29 (1.350)	31.75 (1.250)	27,94(1,100)
26	2645-T260	36.83 (1.450)	34.29 (1.350)	30,48(1,200)
30	2645-T300	41.91 (1.650)	39.37 (1.550)	35,56(1,400)
34	2645-T340	46.99 (1.850)	44.45 (1.750)	40,64(1,600)
40	2645-T400	54.61 (2.150)	52.07 (2.050)	48,26(1,900)
44	2645-T440	59.69 (2.350)	57.15 (2.250)	53,34(2,100)
50	2645-T500	67.31 (2.650)	64.77 (2.550)	60,96(2,400)
60	2645-T600	80.01 (3.150)	77.47 (3.050)	73,66(2,900)
64	2645-T640	85.09 (3.350)	82.55 (3.250)	78,74(3,100)

T = Acabado de los contactos

- T = 2. Estañado.
- T = 3. Flash de Oro sobre 1.27 μ de Ni.
ACABADO RECOMENDADO
- T = 5. 0.38 μ de Oro sobre 1.27 μ de Ni.
- T = 6. 0.75 μ de Oro sobre 1.27 μ de Ni.

