

CONECTOR DE DESPLAZAMIENTO AISLANTE



SERIE 2631. Paso 3.96 mm. (0.156").

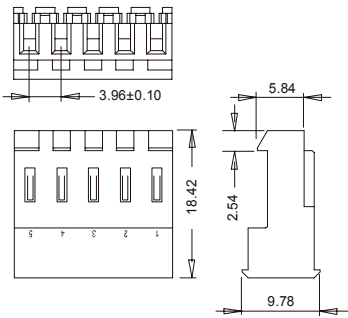
Características

- Disponible de 2 a 18 circuitos
- Material aislante: nylon UL 94V-2
- Material conductor: aleación de cobre estañado
- Conecta con regletas simple fila paso 3.96 mm.
- Apilable en línea
- Opcional: tapas de protección (pasantes o finales)

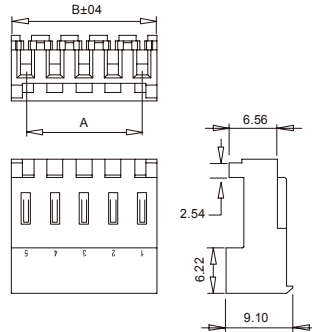
Figuras y dimensiones

Códigos y dimensiones

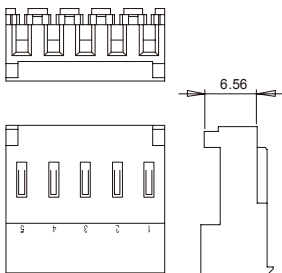
Versión L = 1



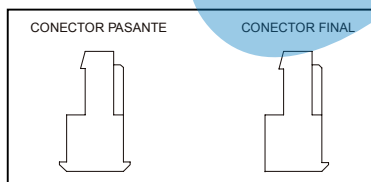
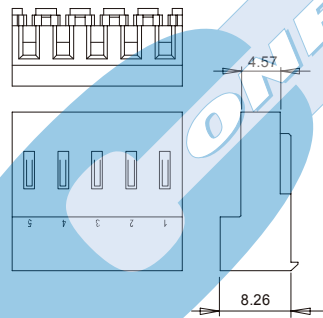
Versión L = 2



Versión L = 3



Versión L = 4



2631 - 2- XX- P- L- E
 1 2 3 4 5 6

1. SERIE DEL CONECTOR

2. ACABADO DE LOS CONTACTOS

- Estañado.

3. (XX) NÚMERO DE CONTACTOS

- Disponible de 2 a 18 circuitos

4. (P) SECCIÓN DEL CABLE

- P = 1. 18 AWG
- P = 2. 20 AWG
- P = 3. 22 AWG
- P = 4. 24 AWG
- P = 5. 26 AWG

5. (L) OPCIONES DE POLARIZACIÓN

- L = 1. Con rampa / sin polarización
- L = 2. Con rampa / con polarización
- L = 3. Sin rampa / con polarización
- L = 4. Sin rampa / sin polarización

6. (E) TIPO DE CONECTOR

- E = 1. Final
- E = 2. Pasante

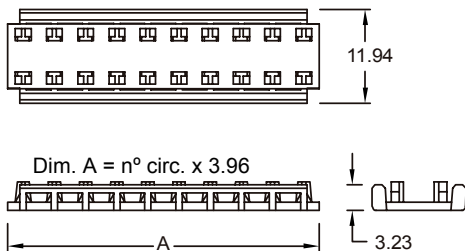
DIMENSIONES: (Resultado en mm.)

Circuitos	Dim. A	Dim. B
XX	3.96 x (XX - 1)	3.96 x (XX)

XX = Sustituir por número de circuitos deseado

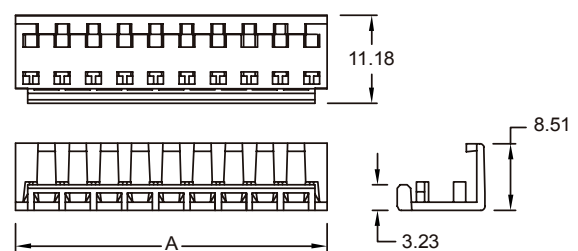
Tapas opcionales:

TAPA PASANTE



Código: **2631-00NN**
 NN = n° de circuitos

TAPA FINAL



Código: **2631-01NN**
 NN = n° de circuitos