

REGLETA RECTA POLARIZADA

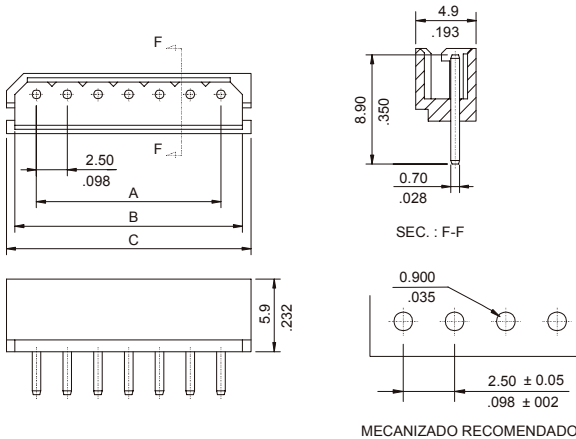


SERIE 2536. Paso 2.50 mm. (0.098"). Para soldar a PCB

Características

- Disponible de 2 a 15 contactos
- Conecta con cajas serie 2535
- Terminales de latón estañado
- Material : nylon 6/6 UL 94V-0
- Pin redondo de 0.70 mm. de diámetro
- Completamente protegida y polarizada
- Retención por fricción
- Bajo perfil

Figuras y dimensiones



Códigos y dimensiones

CIRCUITOS	CÓDIGO	DIMENSIONES		
		A	B	C
02	2536-2021	2,50(0,098)	6,00(0,236)	7,40(0,291)
03	2536-2031	5,00(0,197)	8,50(0,335)	9,90(0,390)
04	2536-2041	7,50(0,295)	11,00(0,433)	12,40(0,488)
05	2536-2051	10,00(0,394)	13,50(0,531)	14,90(0,587)
06	2536-2061	12,50(0,492)	16,00(0,630)	17,40(0,685)
07	2536-2071	15,00(0,591)	18,50(0,728)	19,90(0,783)
08	2536-2081	17,50(0,689)	21,00(0,827)	22,40(0,882)
09	2536-2091	20,00(0,787)	23,50(0,925)	24,90(0,980)
10	2536-2101	22,50(0,886)	26,00(1,024)	27,40(1,079)
11	2536-2111	25,00(0,984)	28,50(1,122)	29,90(1,177)
12	2536-2121	27,50(1,083)	31,00(1,220)	32,40(1,276)
13	2536-2131	30,00(1,181)	33,50(1,319)	34,90(1,374)
14	2536-2141	32,50(1,280)	36,00(1,417)	37,40(1,472)
15	2536-2151	35,00(1,378)	38,50(1,516)	39,90(1,571)

REGLETA ACODADA POLARIZADA

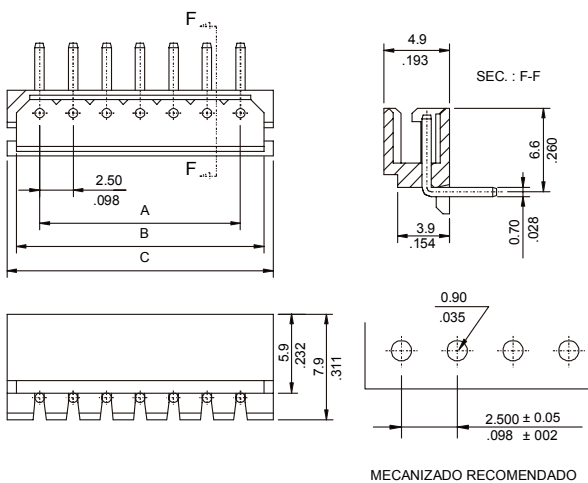


SERIE 2537. Paso 2.50 mm. (0.098"). Para soldar a PCB

Características

- Disponible de 2 a 15 contactos
- Conecta con cajas serie 2535
- Terminales de latón estañado
- Material : nylon 6/6 UL 94V-0
- Pin redondo de 0.70 mm. de diámetro
- Completamente protegida y polarizada
- Retención por fricción
- Bajo perfil

Figuras y dimensiones



Códigos y dimensiones

CIRCUITOS	CÓDIGO	DIMENSIONES		
		A	B	C
02	2537-2021	2,50(0,098)	6,00(0,236)	7,40(0,291)
03	2537-2031	5,00(0,197)	8,50(0,335)	9,90(0,390)
04	2537-2041	7,50(0,295)	11,00(0,433)	12,40(0,488)
05	2537-2051	10,00(0,394)	13,50(0,531)	14,90(0,587)
06	2537-2061	12,50(0,492)	16,00(0,630)	17,40(0,685)
07	2537-2071	15,00(0,591)	18,50(0,728)	19,90(0,783)
08	2537-2081	17,50(0,689)	21,00(0,827)	22,40(0,882)
09	2537-2091	20,00(0,787)	23,50(0,925)	24,90(0,980)
10	2537-2101	22,50(0,886)	26,00(1,024)	27,40(1,079)
11	2537-2111	25,00(0,984)	28,50(1,122)	29,90(1,177)
12	2537-2121	27,50(1,083)	31,00(1,220)	32,40(1,276)
13	2537-2131	30,00(1,181)	33,50(1,319)	34,90(1,374)
14	2537-2141	32,50(1,280)	36,00(1,417)	37,40(1,472)
15	2537-2151	35,00(1,378)	38,50(1,516)	39,90(1,571)