

# REGLETA RECTA POLARIZ. CON ANCLAJE

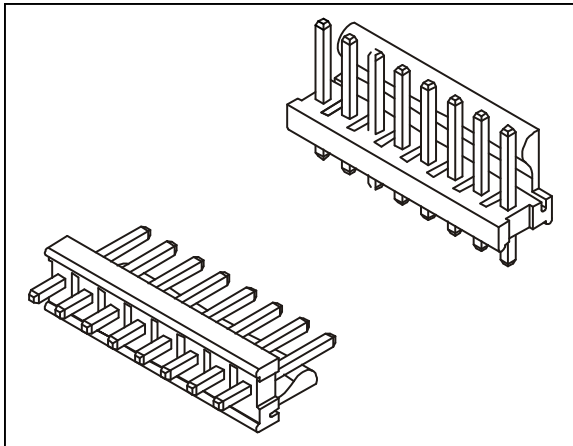


## SERIE 2448. Paso 2.54 mm. (0.100"). Para soldar a PCB.

### Características

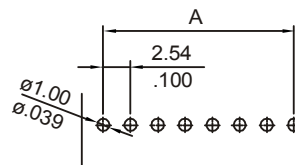
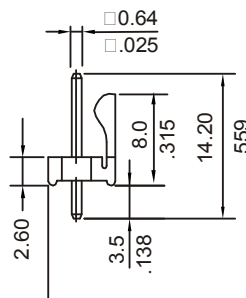
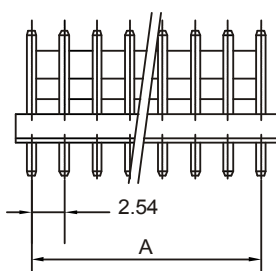
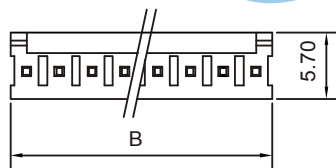
- Disponible de 2 a 28 circuitos
- Conecta con conectores de desplazamiento de aislante serie 2630
- Material aislante: Nylon 6/6 UL 94V-0
- Pines cuadrados de 0.64 mm. de lado en latón
- Contactos con acabado estañado

### Figuras y dimensiones

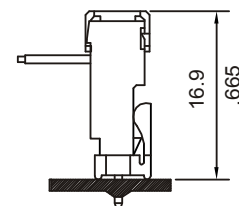


### Códigos y dimensiones

CIRCUITOS	CÓDIGO	DIMENSIONES	
		A	B
02	2448-2021	2,54(0,100)	5,08(0,100)
03	2448-2031	5,08(0,200)	7,62(0,150)
04	2448-2041	7,62(0,300)	10,16(0,200)
05	2448-2051	10,16(0,400)	12,70(0,250)
06	2448-2061	12,70(0,500)	15,24(0,300)
07	2448-2071	15,24(0,600)	17,78(0,350)
08	2448-2081	17,78(0,700)	20,32(0,400)
09	2448-2091	20,32(0,800)	22,86(0,450)
10	2448-2101	22,86(0,900)	25,40(0,500)
11	2448-2111	25,40(1,000)	27,94(0,550)
12	2448-2121	27,94(1,100)	30,48(0,600)
13	2448-2131	30,48(1,200)	33,02(0,650)
14	2448-2141	33,02(1,300)	35,56(0,700)
15	2448-2151	35,56(1,400)	38,10(0,750)
16	2448-2161	38,10(1,500)	40,64(0,800)
17	2448-2171	40,64(1,600)	43,18(0,850)
18	2448-2181	43,18(1,700)	45,72(0,900)
19	2448-2191	45,72(1,800)	48,26(0,950)
20	2448-2201	48,26(1,900)	50,80(1,000)
21	2448-2211	50,80(2,000)	53,34(1,050)
22	2448-2221	53,34(2,100)	55,88(1,100)
23	2448-2231	55,88(2,200)	58,42(1,150)
24	2448-2241	58,42(2,300)	60,96(1,200)
25	2448-2251	60,96(2,400)	63,50(1,250)
26	2448-2261	63,50(2,500)	66,04(1,300)
27	2448-2271	66,04(2,600)	68,58(1,350)
28	2448-2281	68,58(2,700)	71,12(1,400)



MECANIZADO RECOMENDADO  
(Tol. 1.0~1.6 mm.)



CONECTOR ENSAMBLADO  
(Dim. aprox.)