

# CAJA PARA TERMINAL DE ENGASTE

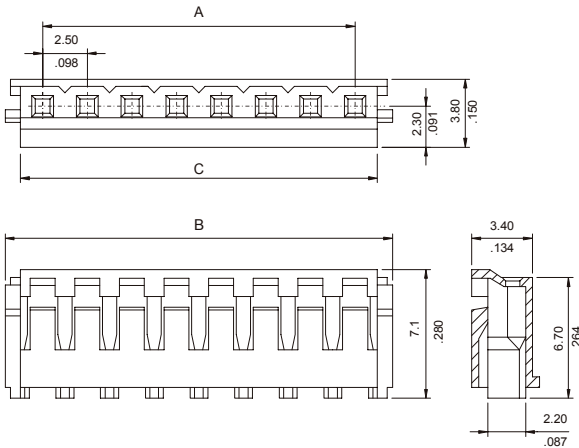


## SERIE 2420. Paso 2.50 mm. (0.098"). Con rampa de anclaje

### Características

- Disponible de 2 a 15 circuitos
- Conecta con regletas serie 2421 y 2422
- Material : nylon 6/6 UL 94V-0
- Se complementa con terminales serie 2453
- Polarizada con retención por fricción
- Bajo perfil

### Figuras y dimensiones



### Códigos y dimensiones

CIRCUITOS	CÓDIGO	DIMENSIONES		
		A	B	C
02	2420-2021	2,50(0,098)	7,00 (0,276)	5,30 (0,209)
03	2420-2031	5,00(0,197)	9,50 (0,374)	7,80 (0,307)
04	2420-2041	7,50(0,295)	12,00 (0,472)	10,30 (0,406)
05	2420-2051	10,00(0,394)	14,50 (0,571)	12,80 (0,504)
06	2420-2061	12,50(0,492)	17,00 (0,669)	15,30 (0,602)
07	2420-2071	15,00(0,591)	19,50 (0,768)	17,80 (0,701)
08	2420-2081	17,50(0,689)	22,00 (0,866)	20,30 (0,799)
09	2420-2091	20,00(0,787)	24,50 (0,965)	22,80 (0,898)
10	2420-2101	22,50(0,886)	27,00 (1,063)	25,30 (0,996)
11	2420-2111	25,00(0,984)	29,50 (1,161)	27,80 (1,094)
12	2420-2121	27,50(1,083)	32,00 (1,260)	30,30 (1,193)
13	2420-2131	30,00(1,181)	34,50 (1,358)	32,80 (1,291)
14	2420-2141	32,50(1,280)	37,00 (1,457)	35,30 (1,390)
15	2420-2151	35,00(1,378)	39,50 (1,555)	37,80 (1,488)

# TERMINAL DE ENGASTE

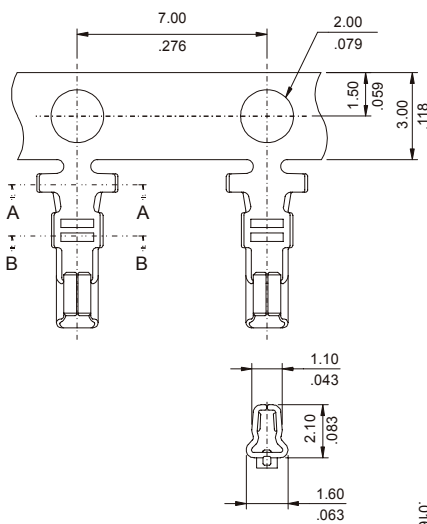


## SERIES 2453. Portadora lateral.

### Características

- Utilización en cajas hembra serie 2420
- Engaste en cable de 22 a 24 AWG
- Contacto cajeadado
- Material : Bronce fosforoso preestañado
- Conecta con pines cuadrados de 0.64 mm. de lado
- Área de contacto protegida
- Diámetro máximo de aislante 1.60 mm.

### Figuras y dimensiones



### Códigos y dimensiones

TIPO	CÓDIGO	MATERIAL	CABLE	DIÁM. AISLANTE
CADENA	2453- 2000	Bronce fosforoso	22 – 24 AWG	1.60 (0.063) Max.
SUELTO	2453 - 2001	Bronce fosforoso	22 – 24 AWG	1.60 (0.063) Max.

