

CONECTOR RECTO POLARIZADO

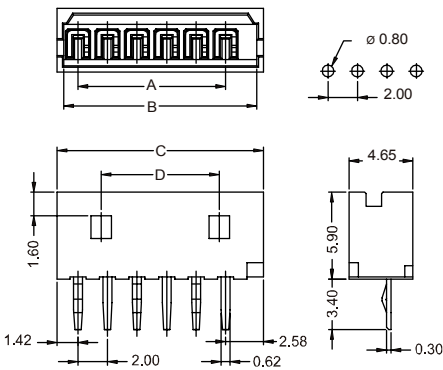


SERIE 2121. Paso 2.00 mm. (0.079"). Para soldar a PCB

Características

- Disponible de 2 a 15 circuitos
- Material aislante : PBT UL 94V-0
- Contactos en latón estañado
- Polarizado y completamente protegido
- Conecta con cajas hembra de la serie 2120
- Bajo perfil

Figuras y dimensiones



Códigos y dimensiones

CIRCUITOS	CÓDIGO	DIMENSIONES			
		A	B	C	D
02	2121-2021	2,00(0,079)	5,10(0,201)	6,00(0,236)	-
03	2121-2031	4,00(0,157)	7,10(0,280)	8,00(0,315)	-
04	2121-2041	6,00(0,236)	9,10(0,358)	10,00(0,394)	4,00(0,157)
05	2121-2051	8,00(0,315)	11,10(0,437)	12,00(0,472)	6,00(0,236)
06	2121-2061	10,00(0,394)	13,10(0,516)	14,00(0,551)	8,00(0,315)
07	2121-2071	12,00(0,472)	15,10(0,594)	16,00(0,630)	10,00(0,394)
08	2121-2081	14,00(0,551)	17,10(0,673)	18,00(0,709)	12,00(0,472)
09	2121-2091	16,00(0,630)	19,10(0,752)	20,00(0,787)	14,00(0,551)
10	2121-2101	18,00(0,709)	21,10(0,831)	22,00(0,866)	16,00(0,630)
11	2121-2111	20,00(0,787)	23,10(0,909)	24,00(0,945)	18,00(0,709)
12	2121-2121	22,00(0,866)	25,10(0,988)	26,00(1,024)	20,00(0,787)
13	2121-2131	24,00(0,945)	27,10(1,067)	28,00(1,102)	22,00(0,866)
14	2121-2141	26,00(1,024)	29,10(1,146)	30,00(1,181)	24,00(0,945)
15	2121-2151	28,00(1,102)	31,10(1,224)	32,00(1,260)	26,00(1,024)

CONECTOR ACODADO POLARIZADO

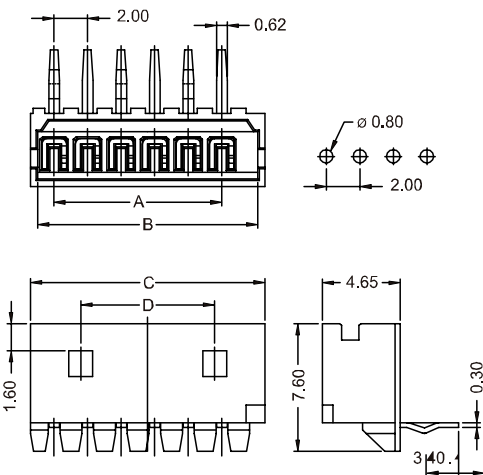


SERIE 2122. Paso 2.00 mm. (0.079"). Para soldar a PCB

Características

- Disponible de 2 a 15 circuitos
- Material aislante : PBT UL 94V-0
- Contactos en latón estañado
- Polarizado y completamente protegido
- Conecta con cajas hembra de la serie 2120
- Bajo perfil

Figuras y dimensiones



Códigos y dimensiones

CIRCUITOS	CÓDIGO	DIMENSIONES			
		A	B	C	D
02	2122-2021	2,00(0,079)	5,10(0,201)	6,00(0,236)	-
03	2122-2031	4,00(0,157)	7,10(0,280)	8,00(0,315)	-
04	2122-2041	6,00(0,236)	9,10(0,358)	10,00(0,394)	4,00(0,157)
05	2122-2051	8,00(0,315)	11,10(0,437)	12,00(0,472)	6,00(0,236)
06	2122-2061	10,00(0,394)	13,10(0,516)	14,00(0,551)	8,00(0,315)
07	2122-2071	12,00(0,472)	15,10(0,594)	16,00(0,630)	10,00(0,394)
08	2122-2081	14,00(0,551)	17,10(0,673)	18,00(0,709)	12,00(0,472)
09	2122-2091	16,00(0,630)	19,10(0,752)	20,00(0,787)	14,00(0,551)
10	2122-2101	18,00(0,709)	21,10(0,831)	22,00(0,866)	16,00(0,630)
11	2122-2111	20,00(0,787)	23,10(0,909)	24,00(0,945)	18,00(0,709)
12	2122-2122	22,00(0,866)	25,10(0,988)	26,00(1,024)	20,00(0,787)
13	2122-2131	24,00(0,945)	27,10(1,067)	28,00(1,102)	22,00(0,866)
14	2122-2141	26,00(1,024)	29,10(1,146)	30,00(1,181)	24,00(0,945)
15	2122-2151	28,00(1,102)	31,10(1,224)	32,00(1,260)	26,00(1,024)