

# CAJA PARA TERMINAL DE ENGASTE

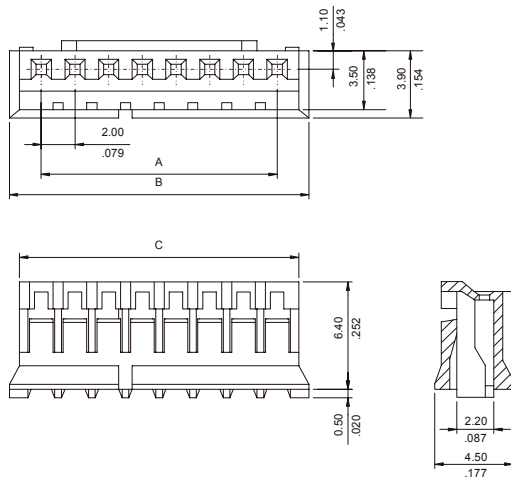


## SERIE 2010. Paso 2.00 mm. (0.079")

### Características

- Disponible de 2 a 16 circuitos
- Material : nylon 6/6 UL 94V-0
- Retención por fricción
- Conecta con regletas serie 2011, 2012, 2013 y regletas paso 2.00 mm. de pin cuadrado de 0.50 mm. de lado
- Se complementa con terminales serie 2033 y 2034

### Figuras y dimensiones



### Códigos y dimensiones

CIRCUITOS	CÓDIGO	DIMENSIONES		
		A	B	C
02	2010 - 2021	2,00(0,079)	6,00(0,236)	4,82(0,977)
03	2010 - 2031	4,00(0,157)	8,00(0,315)	6,82(1,056)
04	2010 - 2041	6,00(0,236)	10,00(0,394)	8,82(1,135)
05	2010 - 2051	8,00(0,315)	12,00(0,472)	10,82(1,214)
06	2010 - 2061	10,00(0,394)	14,00(0,551)	12,82(1,292)
07	2010 - 2071	12,00(0,472)	16,00(0,630)	14,82(1,371)
08	2010 - 2081	14,00(0,551)	18,00(0,709)	16,82(1,450)
09	2010 - 2091	16,00(0,630)	20,00(0,787)	18,82(1,529)
10	2010 - 2101	18,00(0,709)	22,00(0,866)	20,82(1,607)
11	2010 - 2111	20,00(0,787)	24,00(0,945)	22,82(1,686)
12	2010 - 2121	22,00(0,866)	26,00(1,024)	24,82(1,765)
13	2010 - 2131	24,00(0,945)	28,00(1,102)	26,82(1,844)
14	2010 - 2141	26,00(1,024)	30,00(1,102)	28,82(1,922)
15	2010 - 2151	28,00(1,102)	32,00(1,260)	30,82(2,001)
16	2010 - 2161	30,82(2,001)	34,00(1,338)	32,00(1,260)

# TERMINAL MULTICONTACTO

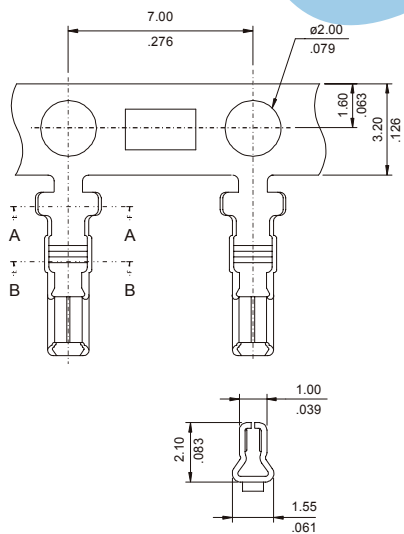


## SERIES 2033. Portadora lateral

### Características

- Contactos de bronce fosforoso preestañado
- Se complementa con hembras serie 2010
- Engaste en cable de 24 a 30 AWG
- Diámetro máximo de aislante 1.40 mm
- Portadora lateral
- Acabado estañado

### Figuras y dimensiones



### Códigos y dimensiones

TIPO	CÓDIGO	MATERIAL	CABLE	DIÁM. AISLANTE
CADENA	2033 - 2000	Bronce fosforoso	24 - 30 AWG	1,40 mm. máx.
SUELTO	2033 - 2001	Bronce fosforoso	24 - 30 AWG	1,40 mm. máx.

