

CONECTOR ACODADO PARA CINTA FLEXIBLE



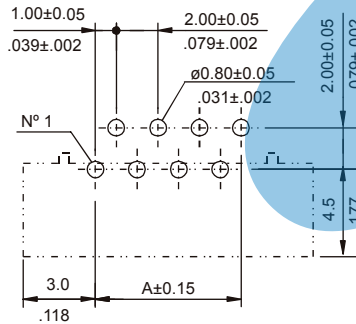
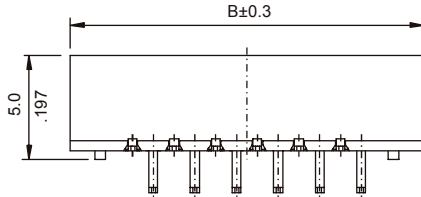
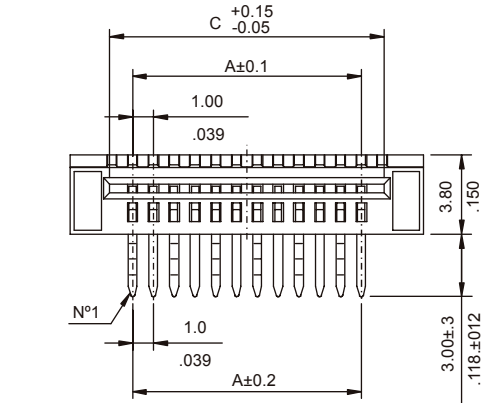
SERIE 1763. Paso 1.00 mm. (0.039"). Para soldar a PCB

Características

- Disponible de 4 a 32 circuitos
- Material aislante: nylon 6T UL 94V-0
- Contacto en bronce fosforoso estañado
- Alta presión del contacto
- Para cable flexible de 0.3 mm de espesor

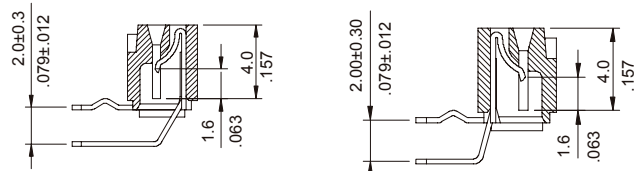
Figuras y dimensiones

Códigos y dimensiones



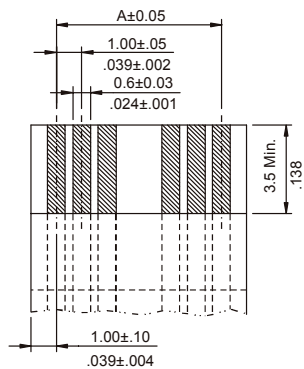
MECANIZADO RECOMENDADO

CIRCUITOS	CÓDIGO		DIMENSIONES		
	Cont. Superior	Cont. Inferior	A	B	C
04	1763-2041	1763-2042	3,00(0,118)	10,20(7,318)	5,20(2,318)
05	1763-2051	1763-2052	4,00(0,157)	11,20(7,357)	6,20(2,357)
06	1763-2061	1763-2062	5,00(0,197)	12,20(7,397)	7,20(2,397)
07	1763-2071	1763-2072	6,00(0,236)	13,20(7,436)	8,20(2,436)
08	1763-2081	1763-2082	7,00(0,276)	14,20(7,476)	9,20(2,476)
09	1763-2091	1763-2092	8,00(0,315)	15,20(7,515)	10,20(2,515)
10	1763-2101	1763-2102	9,00(0,354)	16,20(7,554)	11,20(2,554)
11	1763-2111	1763-2112	10,00(0,394)	17,20(7,594)	12,20(2,594)
12	1763-2121	1763-2122	11,00(0,433)	18,20(7,633)	13,20(2,633)
13	1763-2131	1763-2132	12,00(0,472)	19,20(7,672)	14,20(2,672)
14	1763-2141	1763-2142	13,00(0,512)	20,20(7,712)	15,20(2,712)
15	1763-2151	1763-2152	14,00(0,551)	21,20(7,751)	16,20(2,751)
16	1763-2161	1763-2162	15,00(0,591)	22,20(7,791)	17,20(2,791)
17	1763-2171	1763-2172	16,00(0,630)	23,20(7,830)	18,20(2,830)
18	1763-2181	1763-2182	17,00(0,669)	24,20(7,869)	19,20(2,869)
19	1763-2191	1763-2192	18,00(0,709)	25,20(7,909)	20,20(2,909)
20	1763-2201	1763-2202	19,00(0,748)	26,20(7,948)	21,20(2,948)
21	1763-2211	1763-2212	20,00(0,787)	27,20(7,987)	22,20(2,987)
22	1763-2221	1763-2222	21,00(0,827)	28,20(8,027)	23,20(3,027)
23	1763-2231	1763-2232	22,00(0,866)	29,20(8,066)	24,20(3,066)
24	1763-2241	1763-2242	23,00(0,906)	30,20(8,106)	25,20(3,106)
25	1763-2251	1763-2252	24,00(0,945)	31,20(8,145)	26,20(3,145)
26	1763-2261	1763-2262	25,00(0,984)	32,20(8,184)	27,20(3,184)
27	1763-2271	1763-2272	26,00(1,024)	33,20(8,224)	28,20(3,224)
28	1763-2281	1763-2282	27,00(1,063)	34,20(8,263)	29,20(3,263)
29	1763-2291	1763-2292	28,00(1,102)	35,20(8,302)	30,20(3,302)
30	1763-2301	1763-2302	29,00(1,142)	36,20(8,342)	31,20(3,342)
31	1763-2311	1763-2312	30,00(1,181)	37,20(8,381)	32,20(3,381)
32	1763-2321	1763-2322	31,00(1,220)	38,20(8,420)	33,20(3,420)

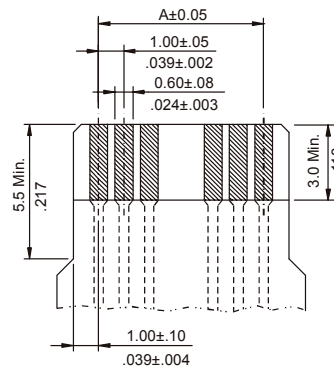
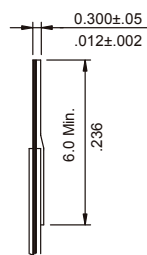


CONTACTO SUPERIOR

CONTACTO INFERIOR



Dimensión del Cable flexible recomendadas



Dimensión del Cable flexible recomendadas

