

CONECTOR ACODADO POLARIZADO SMD



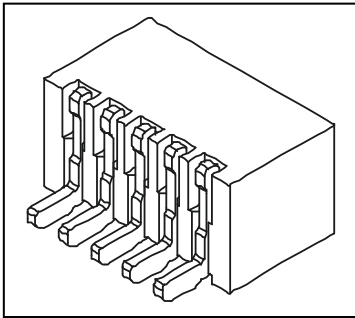
SERIE 1582. Paso 1.50 mm (0.059"). Para soldar a PCB

Características

- Disponible de 2 a 15 contactos
- Material aislante: Nylon 6T UL 94V-0
- Material conductor: latón estañado
- Conecta con cajas serie: 1580
- Bajo perfil

Figuras y dimensiones

Códigos y dimensiones



CIRCUITOS	CÓDIGO	DIMENSIONES	
		A	B
02	1582-2021E	1,50(0,059)	4,30(0,169)
03	1582-2031E	3,00(0,118)	5,80(0,228)
04	1582-2041E	4,50(0,177)	7,30(0,287)
05	1582-2051E	6,00(0,236)	8,80(0,346)
06	1582-2061E	7,50(0,295)	10,30(0,405)
07	1582-2071E	9,00(0,354)	11,80(0,464)
08	1582-2081E	10,50(0,413)	13,30(0,524)
09	1582-2091E	12,00(0,472)	14,80(0,582)
10	1582-2101E	13,50(0,531)	16,30(0,642)
11	1582-2111E	15,00(0,591)	17,80(0,700)
12	1582-2121E	16,50(0,650)	19,30(0,760)
13	1582-2131E	18,00(0,709)	20,80(0,819)
14	1582-2141E	19,50(0,768)	22,30(0,878)
15	1582-2151E	21,00(0,827)	23,80(0,937)

E = EMPAQUETADO DEL CONECTOR

- E = 2. Rollo+ Tapa Plástico

