

# CONECTOR HEMBRA PCB RECTO



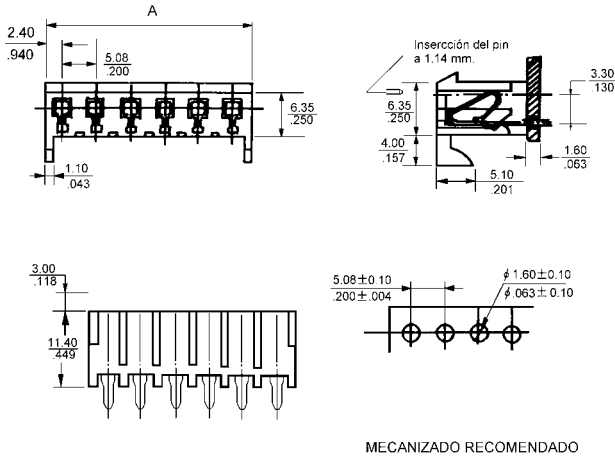
## SERIE 1507. Paso 5.08 mm. (0.200"). Para soldar a PCB

### Características

- Disponible de 2 a 20 circuitos
- Material : nylon 6/6 UL 94V-2
- Permite efectuar conexiones de PCB a PCB paralelas y perpendiculares

- Disponible con o sin rampa de polarización
- Conecta con regletas y conectores macho con pines redondos o cuadrados de 0.14 mm. de diámetro o lado y de paso 5.08 mm

### Figuras y dimensiones



### Códigos y dimensiones

| CIRCUITOS | CÓDIGO    |           | DIMENSIONES   |
|-----------|-----------|-----------|---------------|
|           | Con rampa | Sin rampa |               |
| 02        | 1507-2021 | 1507-2022 | 10,16(0,400)  |
| 03        | 1507-2031 | 1507-2032 | 15,24(0,600)  |
| 04        | 1507-2041 | 1507-2042 | 20,32(0,800)  |
| 05        | 1507-2051 | 1507-2052 | 25,40(1,000)  |
| 06        | 1507-2061 | 1507-2062 | 30,48(1,200)  |
| 07        | 1507-2071 | 1507-2072 | 35,56(1,400)  |
| 08        | 1507-2081 | 1507-2082 | 40,64(1,600)  |
| 09        | 1507-2091 | 1507-2092 | 45,72(1,800)  |
| 10        | 1507-2101 | 1507-2102 | 50,80(2,000)  |
| 11        | 1507-2111 | 1507-2112 | 55,88(2,200)  |
| 12        | 1507-2121 | 1507-2122 | 60,96(2,400)  |
| 13        | 1507-2131 | 1507-2132 | 66,04(2,600)  |
| 14        | 1507-2141 | 1507-2142 | 71,12(2,800)  |
| 15        | 1507-2151 | 1507-2152 | 76,20(3,000)  |
| 16        | 1507-2161 | 1507-2162 | 81,28(3,200)  |
| 17        | 1507-2171 | 1507-2172 | 86,36(3,400)  |
| 18        | 1507-2181 | 1507-2182 | 91,44(3,600)  |
| 19        | 1507-2191 | 1507-2192 | 96,52(3,800)  |
| 20        | 1507-2201 | 1507-2202 | 101,80(4,000) |

# CONECTOR HEMBRA PCB ACODADO



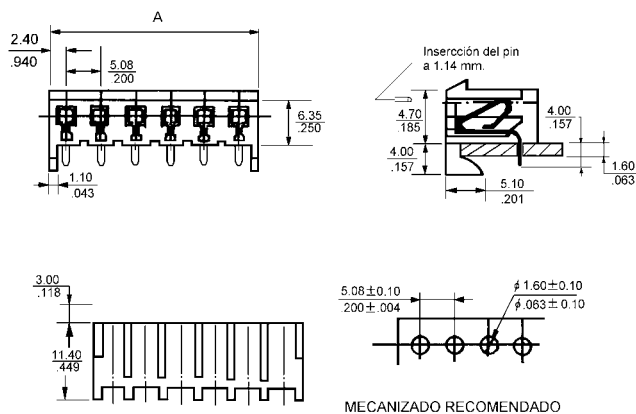
## SERIE 1508. Paso 5.08 mm. (0.200"). Para soldar a PCB

### Características

- Disponible de 2 a 20 circuitos
- Material : nylon 6/6 UL 94V-2
- Permite efectuar conexiones de PCB a PCB paralelas y perpendiculares

- Disponible con o sin rampa de polarización
- Conecta con regletas y conectores macho con pines redondos o cuadrados de 1.14 mm. de diámetro o lado y de paso 5.08 mm

### Figuras y dimensiones



### Códigos y dimensiones

| CIRCUITOS | CÓDIGO    |           | DIMENSIONES   |
|-----------|-----------|-----------|---------------|
|           | Con rampa | Sin rampa |               |
| 02        | 1508-2021 | 1508-2022 | 10,16(0,400)  |
| 03        | 1508-2031 | 1508-2032 | 15,24(0,600)  |
| 04        | 1508-2041 | 1508-2042 | 20,32(0,800)  |
| 05        | 1508-2051 | 1508-2052 | 25,40(1,000)  |
| 06        | 1508-2061 | 1508-2062 | 30,48(1,200)  |
| 07        | 1508-2071 | 1508-2072 | 35,56(1,400)  |
| 08        | 1508-2081 | 1508-2082 | 40,64(1,600)  |
| 09        | 1508-2091 | 1508-2092 | 45,72(1,800)  |
| 10        | 1508-2101 | 1508-2102 | 50,80(2,000)  |
| 11        | 1508-2111 | 1508-2112 | 55,88(2,200)  |
| 12        | 1508-2121 | 1508-2122 | 60,96(2,400)  |
| 13        | 1508-2131 | 1508-2132 | 66,04(2,600)  |
| 14        | 1508-2141 | 1508-2142 | 71,12(2,800)  |
| 15        | 1508-2151 | 1508-2152 | 76,20(3,000)  |
| 16        | 1508-2161 | 1508-2162 | 81,28(3,200)  |
| 17        | 1508-2171 | 1508-2172 | 86,36(3,400)  |
| 18        | 1508-2181 | 1508-2182 | 91,44(3,600)  |
| 19        | 1508-2191 | 1508-2192 | 96,52(3,800)  |
| 20        | 1508-2201 | 1508-2202 | 101,80(4,000) |