

# CONECTOR CONEX-FLEX HEMBRA

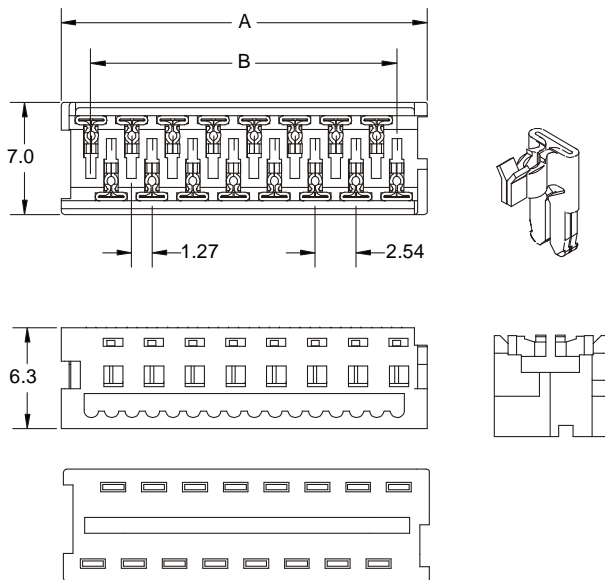


## SERIE 1330. 2.54 mm. (0.100"). Desplazamiento de aislante

### Características

- Disponible en 4, 6, 8, 10, 12, 14, 16, 18, 20 y 26 circuitos
- Material aislante: PBT reforzado, UL 94V-0
- Material del contacto: bronce fosforoso
- Máxima corriente: 1 Amp. DC
- Resistencia de contacto: 30 mΩ máximo
- Resistencia de aislamiento: 3.000 MΩ mínimo
- Rigidez dieléctrica: 500V AC / 1 minuto
- Temperatura de trabajo: de -40°C a +105°C
- Para cable plano de paso 1.27 mm.
- Se complementa con las series: 1332 y 1333

### Figuras y dimensiones



### Códigos y dimensiones

CIRCUITOS	CÓDIGO	DIMENSIONES	
		A	B
04	<b>1330-T041</b>	7.59 (0.299)	3.81(0.150)
06	<b>1330-T061</b>	10.13 (0.399)	6.35(0.250)
08	<b>1330-T081</b>	12.67 (0.499)	8.89(0.350)
10	<b>1330-T101</b>	15.21 (0.599)	11.43(0.450)
12	<b>1330-T121</b>	17.75 (0.699)	13.97(0.550)
14	<b>1330-T141</b>	20.29 (0.799)	16.51(0.650)
16	<b>1330-T161</b>	22.83 (0.899)	19.05(0.750)
18	<b>1330-T181</b>	25.37 (0.999)	21.59(0.850)
20	<b>1330-T201</b>	27.91 (1.099)	24.13(0.950)
26	<b>1330-T261</b>	35.53 (1.399)	31.75(1.250)

### T = Acabado de los contactos

- T = 2. Estañado.  
ACABADO RECOMENDADO
- T = 3. Flash de Oro sobre 1.27 μ de Ni.
- T = 5. 0.38 μ de Oro sobre 1.27 μ de Ni.
- T = 6. 0.75 μ de Oro sobre 1.27 μ de Ni.

