

REGLETA RECTA DOBLE FILA DOBLE CUERPO

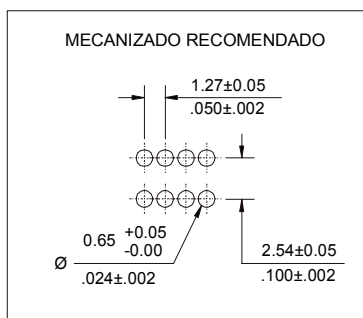
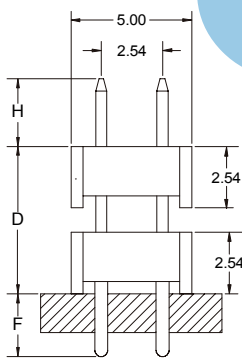
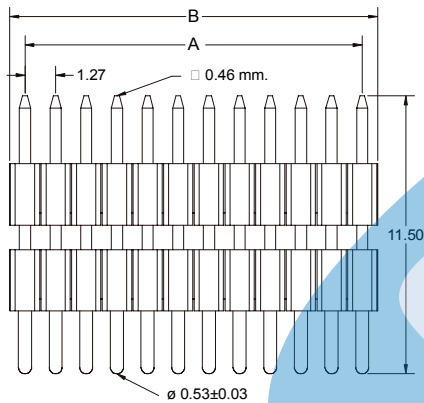
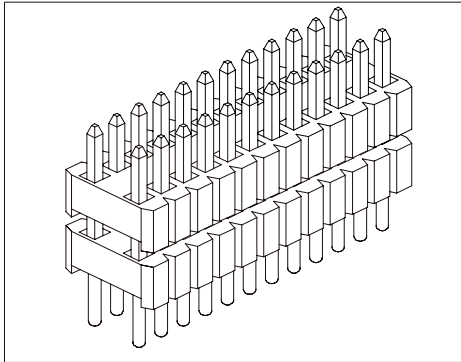


SERIE 1281. Paso 1.27 x 2.54 mm. (0.050 x 0.100"). Para soldar a PCB

Características

- Disponible de 6 a 80 circuitos
- Conecta con cajas y conectores d/ fila paso 1.27 x 2.54
- Material: nylon 6T / Poliéster UL 94V-0
- Pines de latón con diferentes acabados
- Pin cuadrado de 0.46 mm. de lado en zona de contacto y redondo de 0.53 mm. de diámetro en la de soldadura
- Sin polarización. Se pueden cortar con facilidad
- Opciones de altura del pin (Consultar Dpto. Comercial)

Figuras y dimensiones



Códigos y dimensiones

CIRCUITOS	CÓDIGO	DIMENSIONES	
		A	B
06	1281-T06C	2,54 (0,100)	3,81 (0,150)
08	1281-T08C	3,81 (0,150)	5,08 (0,200)
10	1281-T10C	5,08 (0,200)	6,35 (0,250)
12	1281-T12C	6,35 (0,250)	7,62 (0,300)
14	1281-T14C	7,62 (0,300)	8,89 (0,350)
16	1281-T16C	8,89 (0,350)	10,16 (0,400)
18	1281-T18C	10,16 (0,400)	11,43 (0,450)
20	1281-T20C	11,43 (0,450)	12,70 (0,500)
22	1281-T22C	12,70 (0,500)	13,97 (0,550)
24	1281-T24C	13,97 (0,550)	15,24 (0,600)
26	1281-T26C	15,24 (0,600)	16,51 (0,650)
28	1281-T28C	16,51 (0,650)	17,78 (0,700)
30	1281-T30C	17,78 (0,700)	19,05 (0,750)
32	1281-T32C	19,05 (0,750)	20,32 (0,800)
34	1281-T34C	20,32 (0,800)	21,59 (0,850)
36	1281-T36C	21,59 (0,850)	22,86 (0,900)
38	1281-T38C	22,86 (0,900)	24,13 (0,950)
40	1281-T40C	24,13 (0,950)	25,40 (1,000)
42	1281-T42C	25,40 (1,000)	26,67 (1,050)
44	1281-T44C	26,67 (1,050)	27,94 (1,100)
46	1281-T46C	27,94 (1,100)	29,21 (1,150)
48	1281-T48C	29,21 (1,150)	30,48 (1,200)
50	1281-T50C	30,48 (1,200)	31,75 (1,250)
52	1281-T52C	31,75 (1,250)	33,02 (1,300)
54	1281-T54C	33,02 (1,300)	34,29 (1,350)
56	1281-T56C	34,29 (1,350)	35,56 (1,400)
58	1281-T58C	35,56 (1,400)	36,83 (1,450)
60	1281-T60C	36,83 (1,450)	38,10 (1,500)
62	1281-T62C	38,10 (1,500)	39,37 (1,550)
64	1281-T64C	39,37 (1,550)	40,64 (1,600)
66	1281-T66C	40,64 (1,600)	41,91 (1,650)
68	1281-T68C	41,91 (1,650)	43,18 (1,700)
70	1281-T70C	43,18 (1,700)	44,45 (1,750)
72	1281-T72C	44,45 (1,750)	45,72 (1,800)
74	1281-T74C	45,72 (1,800)	46,99 (1,850)
76	1281-T76C	46,99 (1,850)	48,26 (1,900)
78	1281-T78C	48,26 (1,900)	49,53 (1,950)
80	1281-T80C	49,53 (1,950)	50,80 (2,000)

T = Acabado de los contactos

- T = 2. Estañado.
 - T = 3. Flash de Oro sobre 1.27 µ de Ni.
- ACABADO RECOMENDADO**
- T = 5. 0.38 µ de Oro sobre 1.27 µ de Ni.
 - T = 6. 0.75 µ de Oro sobre 1.27 µ de Ni.
 - T = 13. Flash de Oro selectivo sobre 1.27 µ de Ni.
 - T = 15. 0.38 µ Oro selec. sobre 1.27 µ de Ni.
 - T = 16. 0.75 µ Oro selec. sobre 1.27 µ de Ni.

NOTA: Las dimensiones H, D y F, pueden variar según las necesidades del cliente:

- C = 1. H = 2.80 mm.; D = 6.10 mm.; F = 2.60 mm.
- C = 2. H = 6.00 mm.; D = 6.10 mm.; F = 2.60 mm.
- C = 3. H = 2.70 mm.; D = 15.40 mm.; F = 2.60 mm.

Otras medidas consultar con el Dpto. Comercial