

# CAJA TERM. ENGASTE ALTA RETENCIÓN

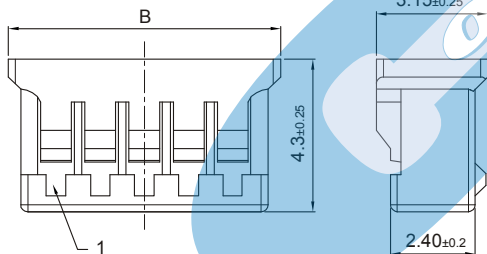
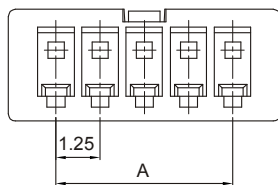
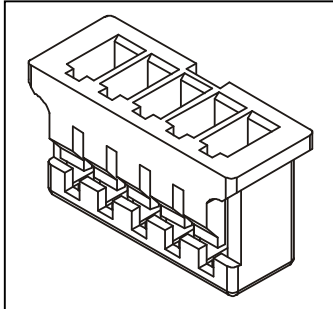


## SERIE 1240. Paso 1.25 mm. (0.0492"). Con rampa de anclaje

### Características

- Disponible de 2 a 15 circuitos
- Material: Nylon 6/6 UL 94V-0
- Con rampa de anclaje moldeada
- Se complementa con terminales serie 1241
- Conecta con machos series: 1242 y 1244

### Figuras y dimensiones



### Códigos y dimensiones

CIRCUITOS	CÓDIGO	DIMENSIONES	
		A	B
2	<b>1240-2021</b>	1,25(0,049)	3,95 (0.155)
3	<b>1240-2031</b>	2,50(0,098)	5,20 (0.205)
4	<b>1240-2041</b>	3,75(0,148)	6,45 (0.254)
5	<b>1240-2051</b>	5,00(0,197)	7,70 (0.303)
6	<b>1240-2061</b>	6,25(0,246)	8,95 (0.352)
7	<b>1240-2071</b>	7,50(0,295)	10,20 (0.401)
8	<b>1240-2081</b>	8,75(0,344)	11,45 (0.450)
9	<b>1240-2091</b>	10,00(0,394)	12,70 (0.500)
10	<b>1240-2101</b>	11,25(0,443)	13,95 (0.550)
11	<b>1240-2111</b>	12,50(0,492)	15,20 (0.598)
12	<b>1240-2121</b>	13,75(0,541)	16,45 (0.647)
13	<b>1240-2131</b>	15,00(0,591)	17,70 (0.697)
14	<b>1240-2141</b>	16,25(0,640)	18,95 (0.746)
15	<b>1240-2151</b>	17,50(0,689)	20,20 (0.795)