

PRENSA MANUAL



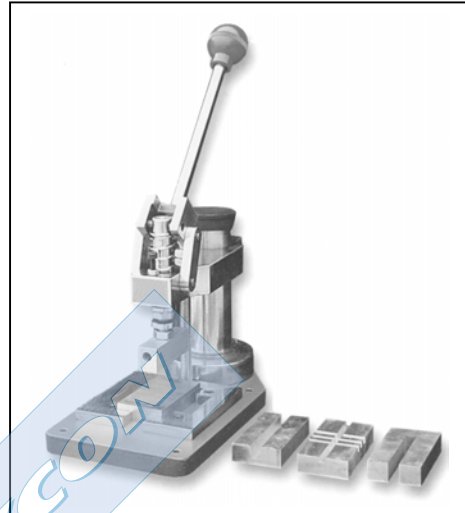
SERIE 1151. Para montaje de cable plano paso 1.27 mm. (0.050").

Características

- Compacta y ligera de peso
- Dimensiones: 15 x 12.50 x 30
- Fácil de operar
- Ideal para pequeño y medio volumen de producción
- Se suministra con los cuatro platos que aparecen en la foto

Figuras y dimensiones

CÓDIGO: 1151 - 0000



PRENSA MANUAL



SERIE 1152. Para montaje de cable plano paso 1.27 mm. (0.050")

Características

- Compacta y ligera de peso
- Dimensiones: 241 mm.
- Fácil de operar
- Ideal para pequeño y medio volumen de producción
- Se suministra con los útiles adecuados para montar conectores hembra o macho PCB de cable plano, según las necesidades del cliente.

Figuras y dimensiones

Código

UTILES DE MONTAJE	APLICACIÓN
	Montaje de conectores hembra de cable plano con una altura de 6 a 27.5 mm. y conectores cuya anchura máxima sea de 55 mm. Código tenaza con útil: 1152 - 0005
	Montaje de conectores PCB macho de cable plano. Su doble cavidad que posibilita el montaje de diferentes tipos de conector hasta una altura de 58 mm. y una separación entre filas de contactos: 2.54 mm (Serie 5445), 7.62 (Serie 5448) y 15.24 (Serie 5448). (Dimensión D) Código tenaza con útil: 1152 - 0010

