

CONECTOR MACHO DOBLE FILA SMD



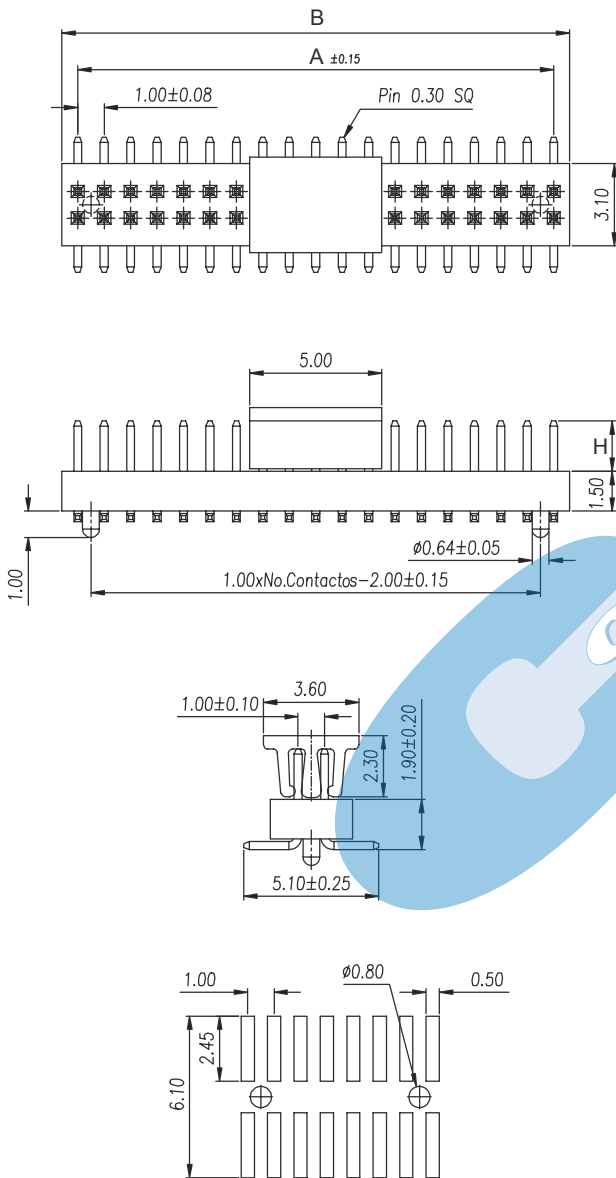
SERIE 1042. Paso 1.00 mm. (0.039"). Para soldar a PCB

Características

- Disponible de 6 a 100 contactos
- Material aislante termoplástico UL 94V-0
- Contactos de bronce fosforoso de 0.30 mm. de lado

- Disponibles diferentes longitudes de pin
- Conecta con hembras de doble fila paso 1.00 mm.
- Disponibles con o sin pivotes de fijación

Figuras y dimensiones



MECANIZADO RECOMENDADO

Códigos y dimensiones

CIRCUITOS	CÓDIGO		DIMENSIONES	
	Sin pivotes	Con pivotes	A	B
6	1042-T061LE	1042-T062LE	2,00(0,079)	3,00(0,118)
8	1042-T081LE	1042-T082LE	3,00(0,118)	4,00(0,157)
10	1042-T101LE	1042-T102LE	4,00(0,157)	5,00(0,197)
12	1042-T121LE	1042-T122LE	5,00(0,197)	6,00(0,236)
14	1042-T141LE	1042-T142LE	6,00(0,236)	7,00(0,276)
16	1042-T161LE	1042-T162LE	7,00(0,276)	8,00(0,315)
18	1042-T181LE	1042-T182LE	8,00(0,315)	9,00(0,354)
20	1042-T201LE	1042-T202LE	9,00(0,354)	10,00(0,394)
22	1042-T221LE	1042-T222LE	10,00(0,394)	11,00(0,433)
24	1042-T241LE	1042-T242LE	11,00(0,433)	12,00(0,472)
26	1042-T261LE	1042-T262LE	12,00(0,472)	13,00(0,512)
28	1042-T281LE	1042-T282LE	13,00(0,512)	14,00(0,551)
30	1042-T301LE	1042-T302LE	14,00(0,551)	15,00(0,591)
32	1042-T321LE	1042-T322LE	15,00(0,591)	16,00(0,630)
34	1042-T341LE	1042-T342LE	16,00(0,630)	17,00(0,669)
36	1042-T361LE	1042-T362LE	17,00(0,669)	18,00(0,709)
38	1042-T381LE	1042-T382LE	18,00(0,709)	19,00(0,748)
40	1042-T401LE	1042-T402LE	19,00(0,748)	20,00(0,787)
42	1042-T421LE	1042-T422LE	20,00(0,787)	21,00(0,827)
44	1042-T441LE	1042-T442LE	21,00(0,827)	22,00(0,866)
46	1042-T461LE	1042-T462LE	22,00(0,866)	23,00(0,906)
48	1042-T481LE	1042-T482LE	23,00(0,906)	24,00(0,945)
50	1042-T501LE	1042-T502LE	24,00(0,945)	25,00(0,984)
52	1042-T521LE	1042-T522LE	25,00(0,984)	26,00(1,024)
54	1042-T541LE	1042-T542LE	26,00(1,024)	27,00(1,063)
56	1042-T561LE	1042-T562LE	27,00(1,063)	28,00(1,102)
58	1042-T581LE	1042-T582LE	28,00(1,102)	29,00(1,142)
60	1042-T601LE	1042-T602LE	29,00(1,142)	30,00(1,181)
62	1042-T621LE	1042-T622LE	30,00(1,181)	31,00(1,220)
64	1042-T641LE	1042-T642LE	31,00(1,220)	32,00(1,260)
66	1042-T661LE	1042-T662LE	32,00(1,260)	33,00(1,299)
68	1042-T681LE	1042-T682LE	33,00(1,299)	34,00(1,339)
70	1042-T701LE	1042-T702LE	34,00(1,339)	35,00(1,378)
72	1042-T721LE	1042-T722LE	35,00(1,378)	36,00(1,417)
74	1042-T741LE	1042-T742LE	36,00(1,417)	37,00(1,457)
76	1042-T761LE	1042-T762LE	37,00(1,457)	38,00(1,496)
78	1042-T781LE	1042-T782LE	38,00(1,496)	39,00(1,535)
80	1042-T801LE	1042-T802LE	39,00(1,535)	40,00(1,575)
82	1042-T821LE	1042-T822LE	40,00(1,575)	41,00(1,614)
84	1042-T841LE	1042-T842LE	41,00(1,614)	42,00(1,654)
86	1042-T861LE	1042-T862LE	42,00(1,654)	43,00(1,693)
88	1042-T881LE	1042-T882LE	43,00(1,693)	44,00(1,732)
90	1042-T901LE	1042-T902LE	44,00(1,732)	45,00(1,772)
92	1042-T921LE	1042-T922LE	45,00(1,772)	46,00(1,811)
94	1042-T941LE	1042-T942LE	46,00(1,811)	47,00(1,850)
96	1042-T961LE	1042-T962LE	47,00(1,850)	48,00(1,890)
98	1042-T981LE	1042-T982LE	48,00(1,890)	49,00(1,929)
100	1042-T001LE	1042-T002LE	49,00(1,929)	50,00(1,968)

T = Acabado de los contactos

- T = 2. Estañado.
 - T = 3. Flash de Oro sobre 1.27 µ de Ni.
- ACABADO RECOMENDADO
- T = 5. 0.38 µ de Oro sobre 1.27 µ de Ni.
 - T = 6. 0.75 µ de Oro sobre 1.27 µ de Ni.

L = Dimensión del pin

- C = 1. Dimensión H = 1.9 mm.

E = Empaquetado del conector

- E=1. Pad + tubo
- E=2. Pad + rollo