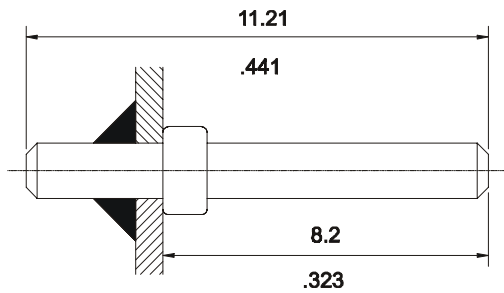


PINES PARA SOLDAR A PCB



Para aplicación en conexiones individuales.

SERIE 1000.

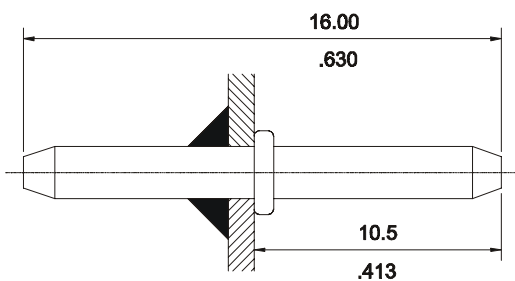


- Pin redondo de 1 mm. de diámetro
- Corriente máxima 5A.
- Conecta con terminales serie 1003
- Acabado en estañado

CÓDIGO:

1000 – 2001

SERIE 1560.

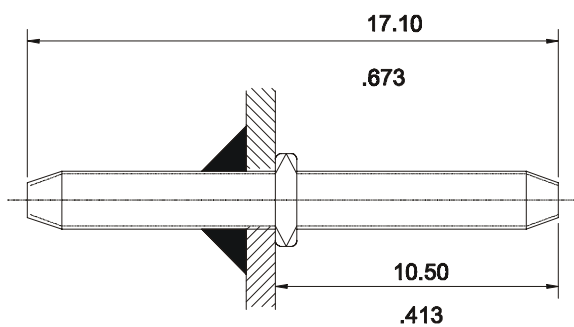


- Pin redondo de 1.56 mm de diámetro
- Corriente máxima 5A.
- Conecta con terminales serie 7553
- Acabado en estañado

CÓDIGO:

1560 – 2001

SERIE 2360.



- Pin redondo de 2.36 mm. de diámetro
- Corriente máxima 7A.
- Conecta con terminales serie 1083
- Acabado en estañado

CÓDIGO:

2360 – 2001