

# CONECTOR HEMBRA RECTO SMD PCB A PCB



A

## SERIE 0829. Paso 0.80 mm. (0.032"). Para conexiones PCB a PCB.

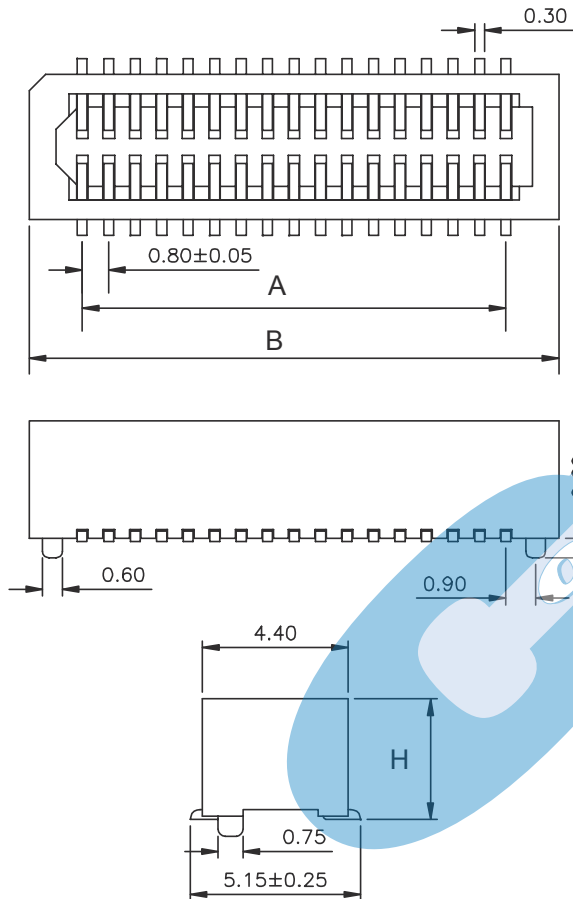
### Características

- Disponible de 8 a 50 contactos
- Material aislante: Nylon 6T o LCP UL 94V-0
- Conecta con conectores macho series 0828
- Contactos de bronce fosforoso
- Disponible en diferentes alturas
- Disponible con pivotes de fijación
- Temperatura de trabajo: de -40° a 105°C
- Consultar opciones con el departamento comercial

### figuras y dimensiones:

### Código:

**0829 - T- XX- L**  
 1            2            3            4



### 1. SERIE DEL CONECTOR

### 2. (T) ACABADO DE LOS CONTACTOS

- T = 3. Flash de Oro sobre  $1.27 \mu$  de Ni.  
ACABADO RECOMENDADO

### 3. (XX) NÚMERO DE CONTACTOS

- Disponible de 8 a 50 circuitos

### 4. (L) ALTURA DEL CONECTOR

- L = 1. H = 3.85 mm.
- L = 2. H = 3.15 mm.
- L = 3. H = 5.15 mm.

### DIMENSIONES

$$A = 0.8 \left( \frac{XX}{2} - 1 \right) \quad B = 2.40 + 0.8 \left( \frac{XX}{2} \right) \quad C = 0.8 \left( \frac{XX}{2} \right) + 0.80$$

(XX) = Número de circuitos

### MECANIZADO RECOMENDADO

