

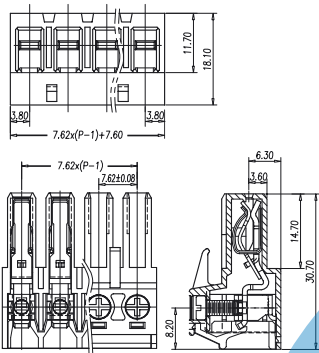
BORNAS DE CONEXIÓN CABLE / PCB



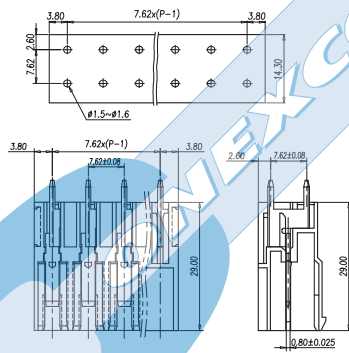
SERIES BCEC762** / BCECH762*. Paso 7.62 mm. (.300")

Características

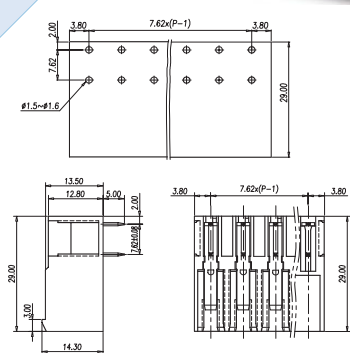
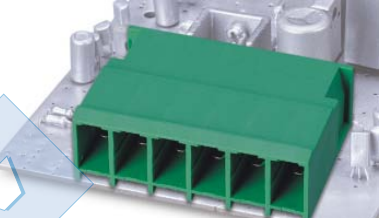
- Disponible de 2 a 14 circuitos
- Conecta con bornas hembra paso 7.50 mm.
- Material aislante: PBT V-0
- Contacto en latón estañado de 1.0 x 1.0 mm.
- Totalmente polarizadas y protegidas
- Máximo voltaje: UL 300 V; IEC 450 V
- Máxima corriente: 20 A máx. UL ; 20 A máx. IEC ;
- Temperatura de trabajo: de -40° C a 130° C



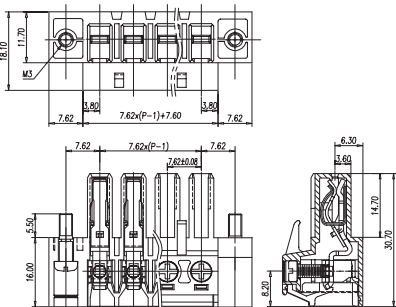
Código: **BCEC762V-XX-P**
(XX=Nº contactos)



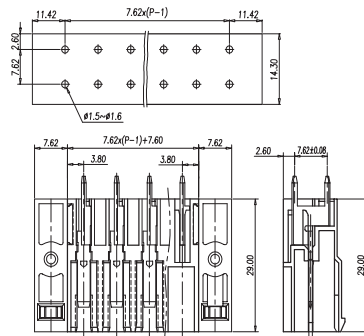
Código: **BCECH762V-XX-P**
(XX=Nº contactos)



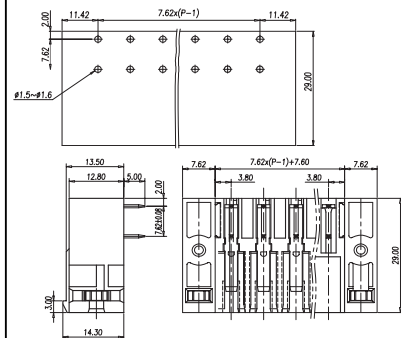
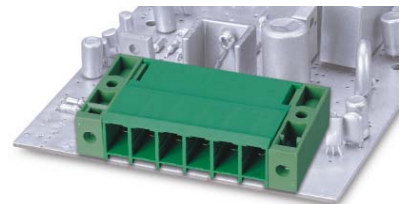
Código: **BCECH762R-XX-P**
(XX=Nº contactos)



Código: **BCEC762VM-XX-P**
(XX=Nº contactos)



Código: **BCECH762VM-XX-P**
(XX=Nº contactos)



Código: **BCECH762RM-XX-P**
(XX=Nº contactos)

R